



# INTERRUPTEURS SECTIONNEURS CADENASSABLES A FUSIBLES EN COFFRET



Energie Levage

10 Rue Cécile Sorel 95540 Mery sur Oise

Tél: 01 30 36 51 40 Fax: 01 77 65 62 82

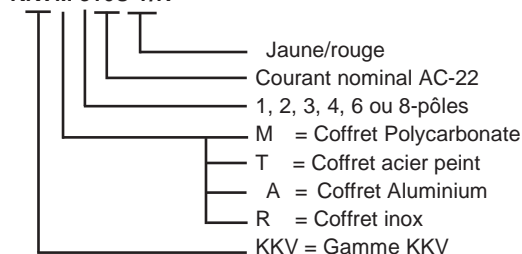
Site: [www.energie-levage.fr](http://www.energie-levage.fr) Mail: [info@energie-levage.fr](mailto:info@energie-levage.fr)

## Interrupteurs sectionneurs de proximité 10 - 630A

- Gamme professionnelle
- Coffrets:
 

Polycarbonate (K..M)	IP66/IP65
Acier peint (K..T)	IP65/IP55
Aluminium (K..A)	IP66/IP65
Inox (K...R)	IP66/IP65
- Testés suivant IEC 60 947-3 et UL 508 (polycarbonate 25-150 A)
- Certificat CB
- Construit sous ISO 9001 et ISO 14001
- Catégorie AC-23, 690V
- Valeurs R.M.S 50 kA
- Coupures multiples avec contacts argent
- Lamme d'air entre deux pôles : 12,5 mm
- Verrouillage de porte en position 1
- Cadenassable
- Indication de position fiable
- Standard gris/noir ou jaune/rouge
  - Gris/noir= Couvercle gris, maneton noir.
  - Jaune/rouge= couvercle jaune, maneton rouge
- Modèles standards 3P, 4P, 6P et 8P
- Possible en 1P et 2P

### KKVM 316U Y/R



NOTE: Aucune abréviation pour la gamme gris/noir

### Coffrets recommandés suivant les sections de câbles.

Polycarbonate	Section mm <sup>2</sup>	Acier peint	Section mm <sup>2</sup>	Aluminium	Section mm <sup>2</sup>	INOX
U2	3x2.5+2.5	TR007	3x2.5+2.5	A2	3x2.5+2.5	H23
	3x6+6		3x6+6		3x6+6	
U3	3x10+10	TR01	3x10+10	A3	3x10+10	H32
	3x16+16		3x16+16		3x16+16	
U4	3x25+16	TR 02	3x25+16	A4	3x25+16	H02
	3x35+16		3x35+16		3x35+16	
MF11, MF12	3x50+25	TR03	3x50+25	A5	3x50+25	H03
MF03, MF04	3x70+35		3x70+35		3x70+35	
	3x95+50	3x95+50	3x95+50			
	3x120+70	3x120+70	3x120+70			
	3x185+95	TR04	3x185+95		3x185+95	H04
	3x240+120		3x240+120		3x240+120	

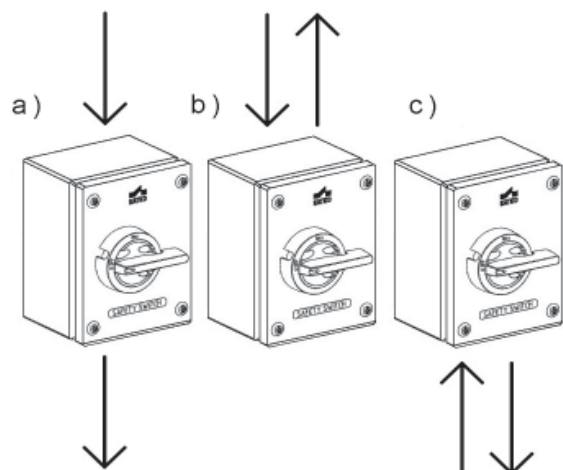
**CHOISISSEZ TOUJOURS L'INTERRUPTEUR DE PROXIMITE ADAPTE.**

Interrupteur sectionneur de proximité pour usage intensif.

- Durée de vie supérieure même dans la plupart des Installations exigeantes telles que papeteries, industrie chimique, aciéries, agro-alimentaire.

FACILES A INSTALLER

- Installation flexible, entrées et sorties de câble par exemple:
  - a) KVKEM 3400: Entrée par le haut, sortie par le bas.
  - b) KVKEM 3400 Y: Entrée et sortie par le haut
  - c) KVKEM 3400 A: Entrée et sortie par le bas.



NOTE: Lors d'une commande d'un appareil de calibre 200A ou supérieur, merci d'indiquer les entrées/sorties si différentes de a).

## Interrupteurs sectionneurs

suivant IEC 60 947-3.

### Interrupteur

Un dispositif mécanique capable d'établir, de transporter et d'interrompre un courant dans des conditions de réseau normales qui peuvent inclure des conditions de surcharges et également assurer le transport pendant une durée déterminée de courants tels que ceux d'un court circuit. Note : un interrupteur peut établir et ne pas couper des courants de court circuit.

### Sectionneur

Appareil mécanique de connexion qui satisfait, en position d'ouverture, aux prescriptions spécifiées pour la fonction de sectionnement.

### Interrupteur sectionneur

Un interrupteur capable d'établir, de supporter et d'interrompre des courants dans les conditions normales du circuit et qui, dans la position ouverte, satisfait aux conditions d'isolement pour un sectionneur.

### Interrupteur sectionneur à fusibles

Un interrupteur sectionneur dans lequel un ou plusieurs Pôles comportent un fusible dans un appareil combiné.

### CATEGORIE D'EMPLOI

Catégorie d'emploi	Applications
AC-20	Fermeture et ouverture à vide
AC-21	Charges résistives, y compris surcharges modérées
AC-22	Charges mixtes résistives et inductives, y compris surcharges modérées.
AC-23	Charges constituées par des moteurs ou Autres charges fortement inductives.

### PROTECTION CONTRE LES SURTENSIONS

$U_{imp}$  (tension assignée de tenue aux chocs) définit l'usage de l'appareil dans des conditions de circuit anormales avec ces surtension dues a foudroiement des lignes aériennes etc. Cette caractéristique définit également la qualité diélectrique de l'appareil.

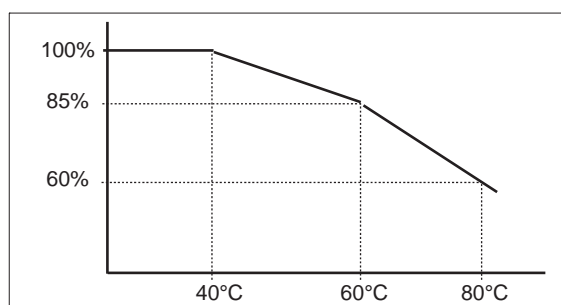
La protection contre les surtensions est assurée en choisissant les équipements suivant  $U_{imp}$ . Les 4 catégories pour un usage sous 400V/ 690V (IEC 60 364-4-44) sont:

Catégorie	$U_{imp}$ kV	Applications
1	2,5	Equipements spécialement protégés
2	4	Outils portatifs moteurs, etc
3	6	Equipement placé dans le réseau de distribution
4	8	Equipement placé en tête d'installation

La plupart de nos interrupteurs ont une valeur  $U_{imp}$  de 8 kV

### TEMPERATURE D'UTILISATION

La plage de température nominale est de -20 à + 40°C. Pour des températures ambiantes supérieures à 40°C, l'interrupteur doit être déclassé en conséquence, la courbe ci-dessous donne la capacité maxi en fonction de la température ambiante. La température ambiante maximum permanente est de +80°C.



### CONFORMITE AUX NORMES ET STANDARDS

Les interrupteurs sont conformes aux standards nationaux et Internationaux.

- Interrupteurs testés suivant IEC 60 947-3
- Calibres AC 23 / 690V
- 50 kA R.M.S
- Certificat CB
- Porte fusible suivant IEC 269 / UL512

# INTERRUPTEURS A FUSIBLES SOUS COFFRET

## 16-630 A

- Disponibles de 1 à 4 pôles
- KKVT/M/R (16-32 A)
  - Avec interrupteur KU et porte fusible 10x38 KV
- KVKET/M/R (20-630 A)
  - Avec interrupteur à fusibles KVKE
- Toutes les versions sont disponibles en gris/noir ou jaune/rouge. Pour le jaune/rouge, ajouter Y/R en fin de code

Type	AC-21	400 V 415 V 690 V	AC-22	400 V 415 V 690 V	AC-23	400 V 415 V	AC-23	690 V	Code EAN	Coffret	Poids kg
	I <sub>e</sub> / A	I <sub>e</sub> / A	I <sub>e</sub> / A	P / kW	I <sub>e</sub> / A	P / kW					
<b>Coffrets acier</b>											
<b>KKVT</b>											
KKVT 316	16 A		16 A		16 A	7.5 kW	16 A	11 kW	6419410379004	TR007	4,3
KKVT 325	25 A		25 A		25 A	11 kW	25 A	22 kW	6419410379103	TR007	4,3
KKVT 332	32 A		32 A		32 A	15 kW	32 A	30 kW	6419410379202	TR007	4,3
<b>KVKET</b>											
KVKET 320	20 A		20 A		20 A	10 kW	-	-	6419410393154	TR02	9,7
KVKET 332	32 A		32 A		32 A	15 kW	-	-	6419410393161	TR02	9,7
KVKET 363	63 A		63 A		63 A	30 kW	63 A	55 kW	6419410395059	TR03	20
KVKET 380	80 A		80 A		80 A	45 kW	80 A	75 kW	6419410395158	TR03	20
KVKET 3100	100 A		100 A		100 A	55 kW	100 A	90 kW	6419410395257	TR03	20
KVKET 3125	125 A		125 A		125 A	55 kW	125 A	110 kW	6419410395356	TR03	20
KVKET 3160	160 A		160 A		125 A	55 kW	125 A	110 kW	6419410395455	TR03	20
KVKET 3200	200 A		200 A		200 A	110 kW	200 A	160 kW	6419410393208	TR04	38
KVKET 3250	250 A		250 A		250 A	132 kW	250 A	250 kW	6419410393307	TR04	38
KVKET 3315	315 A		315 A		315 A	160 kW	315 A	315 kW	6419410303245	TR04	38
KVKET 3400	400 A		400 A		400 A	200 kW	400 A	355 kW	6419410393505	TR04	39
KVKET 3630	630 A		630 A		630 A	355 kW	500 A	500 kW	6419410393604	TR04	39
<b>Coffrets polycarbonate</b>											
<b>KKVM</b>											
KKVM 316	16 A		16 A		16 A	7.5 kW	16 A	11 kW	6419410377000	U3	0,8
KKVM 325	25 A		25 A		25 A	11 kW	25 A	22 kW	6419410377109	U3	0,8
KKVM 332	32 A		32 A		32 A	15 kW	32 A	30 kW	6419410377208	U3	0,8
<b>KVKEM</b>											
KVKEM 320	20 A		20 A		20 A	10 kW	-	-	6419410391709	MF11	3,5
KVKEM 332	32 A		32 A		32 A	15 kW	-	-	6419410391723	MF11	3,5
KVKEM 363	63 A		63 A		63 A	30 kW	63 A	55 kW	6419410394052	MF11	4,4
KVKEM 380	80 A		80 A		80 A	45 kW	80 A	75 kW	6419410394151	MF11	4,4
KVKEM 3100	100 A		100 A		100 A	55 kW	100 A	90 kW	6419410394250	MF11	4,4
KVKEM 3125	125 A		125 A		125 A	55 kW	125 A	110 kW	6419410394359	MF11	4,4
KVKEM 3160	160 A		160 A		125 A	55 kW	125 A	110 kW	6419410394458	MF11	4,4
KVKEM 3200	200 A		200 A		200 A	110 kW	200 A	160 kW	6419410397565	MF03	8,7
KVKEM 3250	250 A		250 A		250 A	132 kW	250 A	250 kW	6419410391303	MF03	8,7
KVKEM 3315	315 A		315 A		315 A	160 kW	315 A	315 kW	6419410303108	MF04	9,2
KVKEM 3400	400 A		400 A		400 A	200 kW	400 A	355 kW	6419410391501	MF04	9,2
KVKEM 3630	630 A		630 A		630 A	355 kW	500 A	500 kW	6419410391600	MF04	9,3
<b>Coffrets inox</b>											
<b>KKVR</b>											
KKVR 316	16 A		16 A		16 A	7.5 kW	16 A	11 kW	6419410378007	H32	2,5
KKVR 325	25 A		25 A		25 A	11 kW	25 A	22 kW	6419410378014	H32	2,5
KKVR 332	32 A		32 A		32 A	15 kW	32 A	30 kW	6419410378021	H32	2,5
<b>KVKER</b>											
KVKER 320	20 A		20 A		20 A	10 kW	-	-	6419410378038		
KVKER 332	32 A		32 A		32 A	15 kW	-	-	6419410378045		
KVKER 363	63 A		63 A		63 A	30 kW	63 A	55 kW	6419410378052	H03	16
KVKER 380	80 A		80 A		80 A	45 kW	80 A	75 kW	6419410378069	H03	16
KVKER 3100	100 A		100 A		100 A	55 kW	100 A	90 kW	6419410378076	H03	16
KVKER 3125	125 A		125 A		125 A	55 kW	125 A	110 kW	6419410378083	H03	16
KVKER 3160	160 A		160 A		125 A	55 kW	125 A	110 kW	6419410378090	H03	16
KVKER 3200	200 A		200 A		200 A	110 kW	200 A	160 kW	6419410378106	H03	16
KVKER 3250	250 A		250 A		250 A	132 kW	250 A	250 kW	6419410378113	H03	16
KVKER 3315	315 A		315 A		315 A	160 kW	315 A	315 kW	6419410378120	H04	26
KVKER 3400	400 A		400 A		400 A	200 kW	400 A	355 kW	6419410378137	H04	26
KVKER 3630	630 A		630 A		630 A	355 kW	500 A	500 kW	6419410378144	H04	26



Energie Levage

10 Rue Cécile Sorel 95540 Mery sur Oise

Tél: 01 30 36 51 40 Fax: 01 77 65 62 82

Site: [www.energie-levage.fr](http://www.energie-levage.fr) Mail: [info@energie-levage.fr](mailto:info@energie-levage.fr)

Données sujettes à modifications sans préavis

# INTERRUPTEURS SECTIONNEURS A FUSIBLES 16-32 A

## DONNEES TECHNIQUES POUR LA SERIE KKV

Interrupteurs-sectionneurs à fusibles		16 A	25 A	32 A
Tension assignée d'isolement $U_i$ (V)		690	690	690
Courant thermique $I_{th}$ (A)		16	25	32
Valeurs nominales avec dimension de câble (mm <sup>2</sup> )		2,5	4	6
Courant assigné d'emploi $I_e$ (A)				
AC-21	400/415V	16	25	32
	500V	16	25	32
	690V	16	25	32
AC-22	400/415V	16	25	32
	500V	16	25	32
	690V	16	25	32
AC-23	400/415V	16	25	32
	500V	16	25	32
	690V	16	25	32
Puissance des moteurs triphasés à cage 1500 t/mn (kW)				
AC-23	400/415V	7,5	11	15
	500V	7,5	15	22
	690V	11	22	30
Courant assigné de court circuit				
Back-up fuse (A)		63	63	63
Valeur R.M.S. , $I_k$ (kA)		50	50	50
Valeur de pointe (kA)		7,2	7,2	7,2
Capacité de coupure $I_{cn}$ (A)				
AC-23	400/415V	128	200	256
	500V	128	200	256
	690V	128	200	256
Endurance électrique (nombre d'opérations)		3000	3000	3000
Endurance mécanique (nombre d'opérations)		50000	50000	50000
Section des câbles Cu (mm <sup>2</sup> )		1,5-16	1,5-16	1,5-16
Couple maxi de serrage (Nm)		1,8	1,8	1,8



Sectionneur + porte  
fusibles 16 à 32 A

Données sujettes à modifications sans préavis



**Energie Levage**  
 10 Rue Cécile Sorel 95540 Mery sur Oise  
 Tél: 01 30 36 51 40 Fax: 01 77 65 62 82  
 Site: [www.energie-levage.fr](http://www.energie-levage.fr) Mail: [info@energie-levage.fr](mailto:info@energie-levage.fr)



# INTERRUPTEURS A FUSIBLES 63-630 A

## DONNEES TECHNIQUES POUR SERIE KVKE

Switch fuses		63A	80A	100A	125A	160A	200A	250A	315A	400A	630A
Tension assignée d'isolement $U_i$ (V)		690	690	690	690	690	1000	1000	1000	1000	1000
Courant Thermique $I_{th}$ (A) <sup>1)</sup>		63	80	100	125	160	200	250	315	400	630
Valeurs nominales avec câbles (mm <sup>2</sup> )		16	25	35	50	70	95	120	185	240	2x185
Courant assigné d'utilisation $I_e$ (A)											
AC-21	400/415V	63	80	100	125	160	200	250	315	400	630
	500V	63	80	100	125	160	200	250	315	400	630
	690V	63	80	100	125	160	200	250	315	400	630
AC-22	400/415V	63	80	100	125	160	200	250	315	400	630
	500V	63	80	100	125	160	200	250	315	400	630
	690V	63	80	100	125	160	200	250	315	400	630
AC-23	400/415V	63	80	100	125	125	200	250	315	400	630
	500V	63	80	100	125	125	200	250	315	400	500
	690V	63	80	100	125	125	200	250	315	400	500
Puissance de moteur triphasé à cage 1500 t/mn (kW)											
AC-23	400/415V	30	45	55	55	55	110	132	160	200	355
	500V	37	55	55	75	75	132	160	200	250	355
	690V	55	75	90	110	110	160	250	315	355	500
Courant assigné de court circuit											
Back-up fuse (A)		63	80	100	125	160	200	250	400	400	630
R.M.S. value, $I_k$ (kA)		50	50	50	50	25	50	50	50	50	50
Valeur de pointe (kA)		11	11	11	11	11	18	18	26	26	32
		8	8	8	8	8	12	12	8	8	8
Capacité de coupure, $I_{cn}$ (A)											
AC-23	400/415V	504	640	800	1000	1000	1600	2000	2520	3200	5040
	500V	504	640	800	1000	1000	1600	2000	2520	3200	4000
	690V	504	640	800	1000	1000	1600	2000	2520	3200	4000
Endurance électrique (opérations)		2000	2000	2000	2000	2000	2000	2000	2000	2000	2000
Endurance mécanique (opérations)			20000	20000	20000	20000	16000	16000	10000	10000	10000
Section des câbles Cu (mm <sup>2</sup> )		6-70	6-70	6-70	6-70	6-70	M10	M10	M10	M10	M12
Couple de serrage (Nm)		6	6	6	6	6	30-44	30-44	30-44	30-44	50-75
Fusible type	DIN	00	00	00	00	00	1	1	2	2	3

<sup>1)</sup> KVKE 63-630A montage en horizontal

Déclassement de 0% en coffret ventilé, température ambiante  $\leq 40$  °C

Déclassement de 5 % sous coffret clos (KVKE 63-400A)

Déclassement de 8 % sous coffret clos (KVKE 630A)



Sectionneur 63 à 160 A

Données sujettes à modifications sans préavis



Energie Levage

10 Rue Cécile Sorel 95540 Mery sur Oise

Tél: 01 30 36 51 40 Fax: 01 77 65 62 82

Site: [www.energie-levage.fr](http://www.energie-levage.fr) Mail: [info@energie-levage.fr](mailto:info@energie-levage.fr)

# COFFRETS POLYCARBONATE

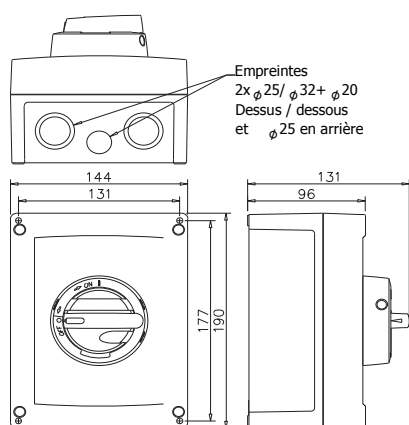
## INTER. SECTIONNEURS A FUSIBLES

### 16-630 A

- IP 66; Coffret type U3
- IP 65; Coffrets types MF11, MF03, MF04
- Matériau auto extinguable
- Plage de température d'utilisation élevée
- Cadenassable
- Excellentes propriétés d'isolation
- Bonne résistance aux UV
- Bonne résistance à beaucoup d'éléments chimiques

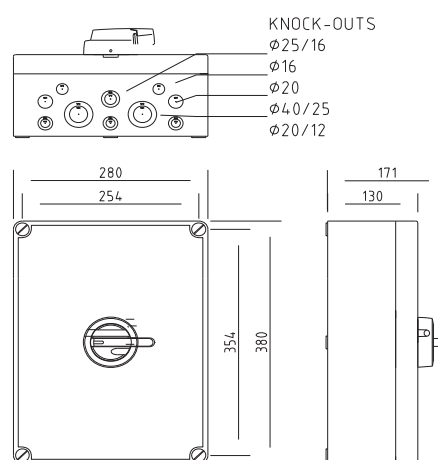


U3

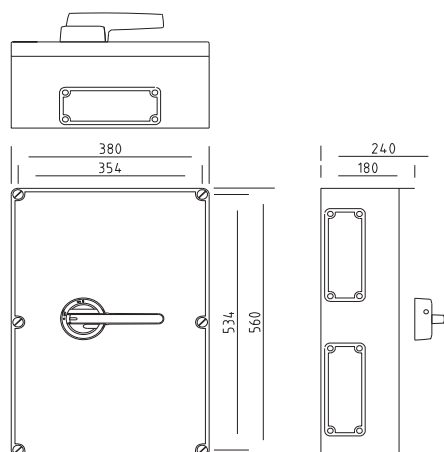


Le maneton, présenté centré, est en réalité excentré vers le haut sur le coffret U3

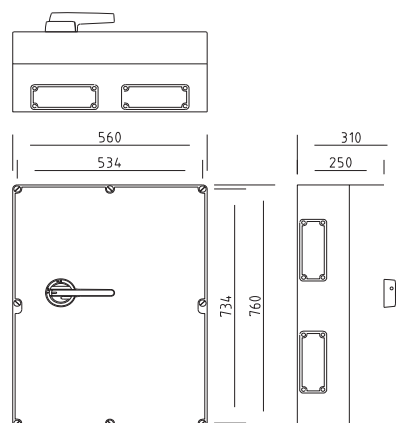
MF11



MF03



MF04



Energie Levage  
 10 Rue Cécile Sorel 95540 Mery sur Oise  
 Tél: 01 30 36 51 40 Fax: 01 77 65 62 82  
 Site: [www.energie-levage.fr](http://www.energie-levage.fr) Mail: [info@energie-levage.fr](mailto:info@energie-levage.fr)

Données sujettes à modifications sans préavis

# COFFRETS ACIER

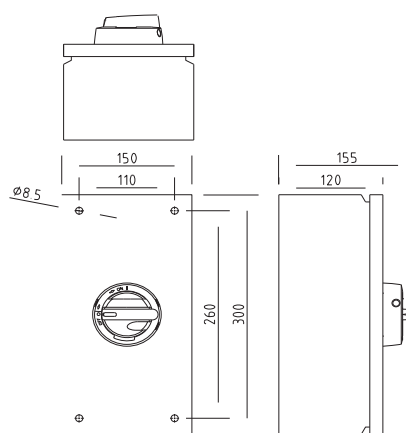
## INTER. SECTIONNEURS A FUSIBLES

### 16-630 A

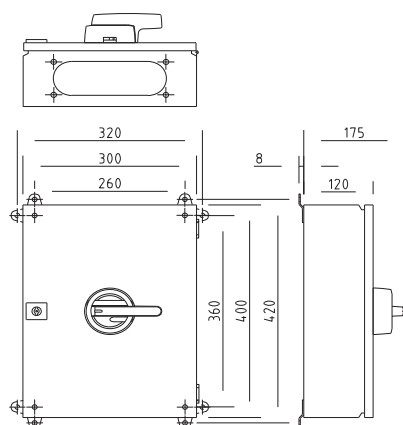
- IP 65
- Bonne résistance à la corrosion
- Plage de température élevée
- Cadenassable
- Excellentes propriétés d'isolation
- Bonne résistance aux UV
- Bonne résistance face à de nombreux agents chimiques



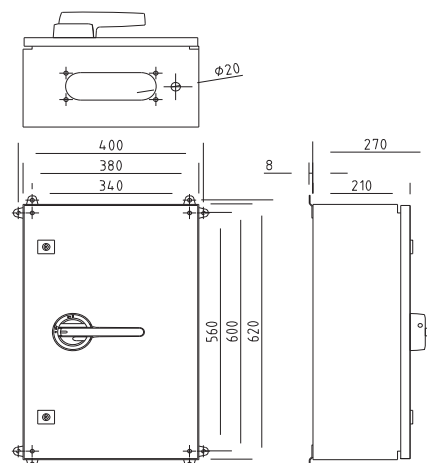
TR01



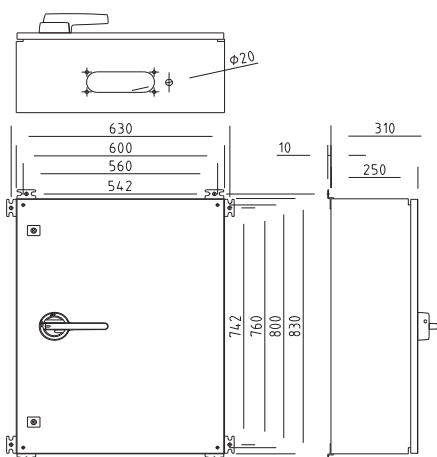
TR02



TR03



TR04



Données sujettes à modifications sans préavis

**Energie Levage**

10 Rue Cécile Sorel 95540 Mery sur Oise

Tél: 01 30 36 51 40 Fax: 01 77 65 62 82

Site: [www.energie-levage.fr](http://www.energie-levage.fr) Mail: [info@energie-levage.fr](mailto:info@energie-levage.fr)



# COFFRETS ACIER INOX

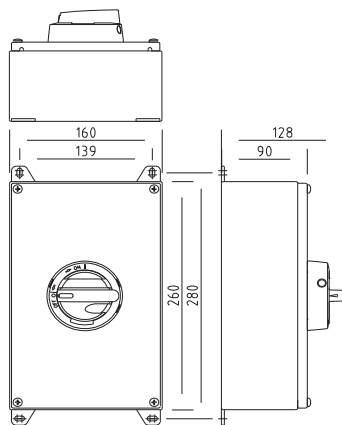
## INTER. SECTIONNEURS A FUSIBLES

### 16-630 A

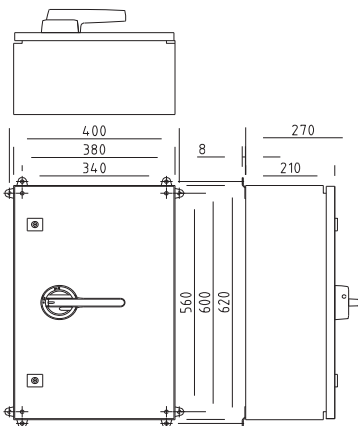
- IP 66; Coffret type H32  
(AISI 316, résistant aux acides)
- IP 65; coffrets types H03, H04  
(AISI 304 en standard, AISI 316 sur demande)
- Où l'hygiène et une bonne résistance à la corrosion sont requises
- cadenassable



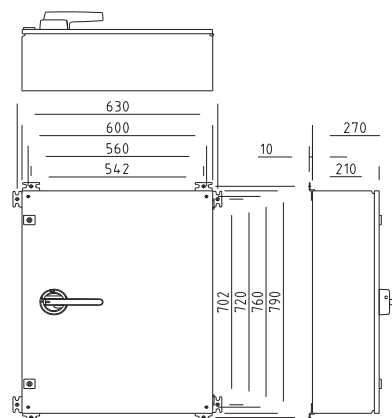
H32



H03



H04



**Energie Levage**  
 10 Rue Cécile Sorel 95540 Mery sur Oise  
 Tél: 01 30 36 51 40 Fax: 01 77 65 62 82  
 Site: [www.energie-levage.fr](http://www.energie-levage.fr) Mail: [info@energie-levage.fr](mailto:info@energie-levage.fr)

Données sujettes à modifications sans préavis



**DISTRIBUTEUR PARTENAIRE  
FRANCE + AFRIQUE FRANCOPHONE.**

**ENERGIE LEVAGE**

10 Rue Cécile Sorel  
95540 Méry Sur Oise, France  
Tel. +33 (0) 1 30 36 51 40  
Fax. +33 (0) 1 77 65 62 82  
[www.energie-levage.fr](http://www.energie-levage.fr)  
[info@energie-levage.fr](mailto:info@energie-levage.fr)