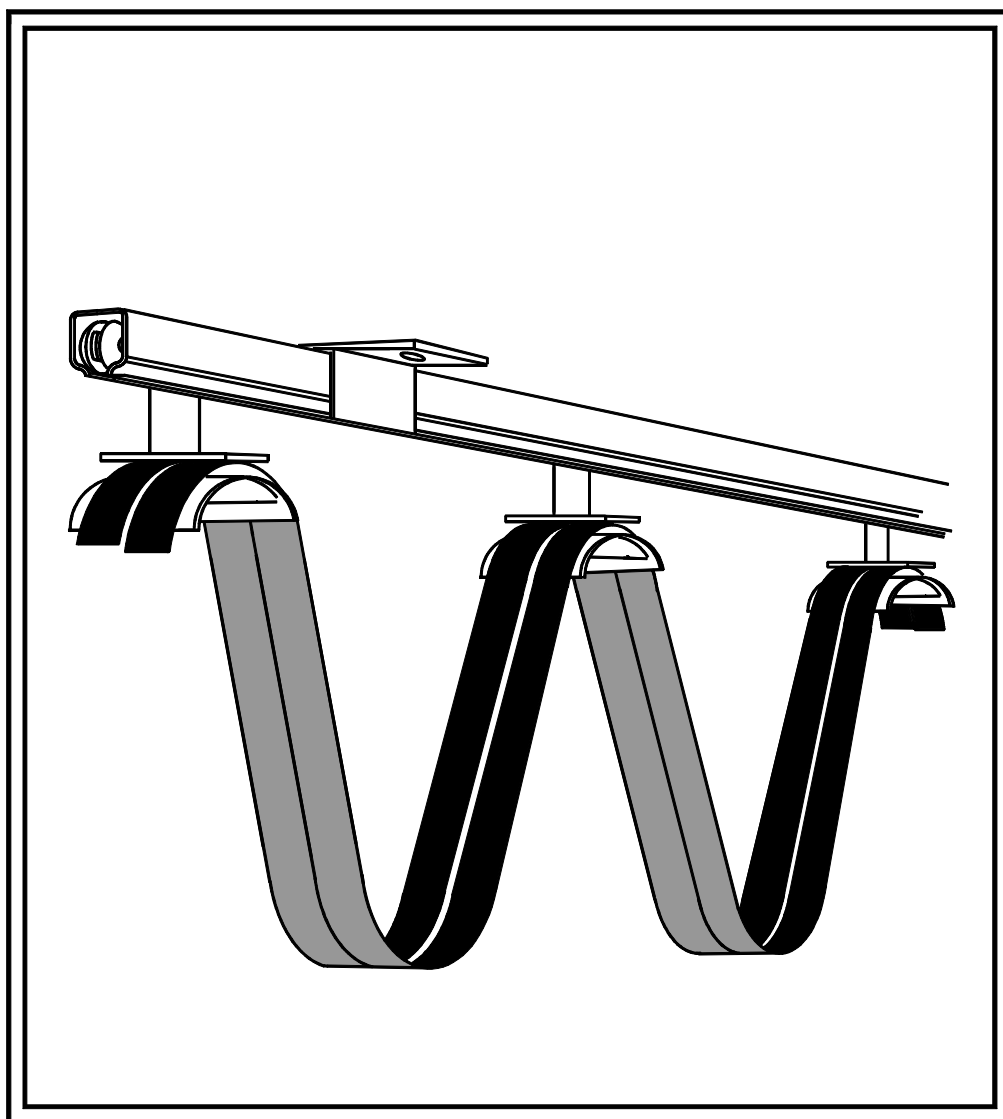
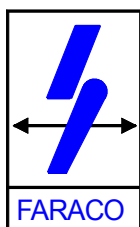


Lignes d'alimentations électriques par câbles souples

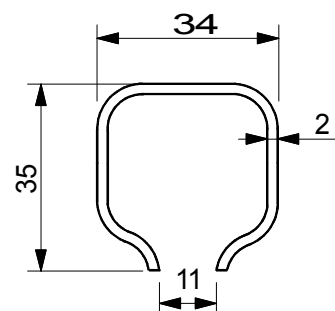


nous sommes très au courant

Partenaire de



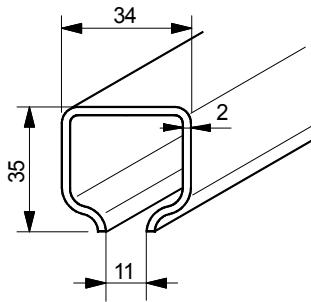
ENERGIE LEVAGE
10 Rue Cécile Sorel
95540 Mery sur Oise
Tél: 01 30 36 51 40
Fax: 01 77 65 62 82
Mail: info@energie-levage.fr
Web: www.energie-levage.fr



MATERIEL 3035

GAINÉ 3035

1

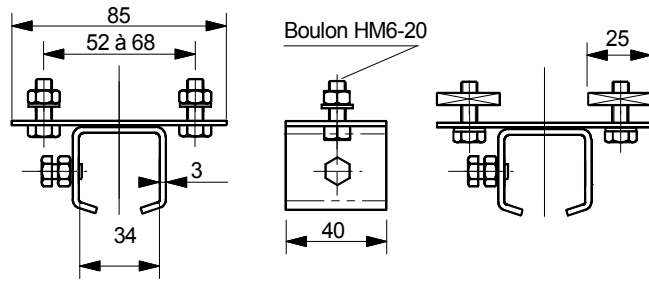


Référence	Longueur (mm)	Poids (Kg)
30.1003	3000	4,800
30.1006	6000	9,600

Profil acier galvanisé : Poids au mètre : 1,600 Kg

GRIFFE DE SUSPENSION

2



Référence	Poids (Kg)
30.0010	0,250

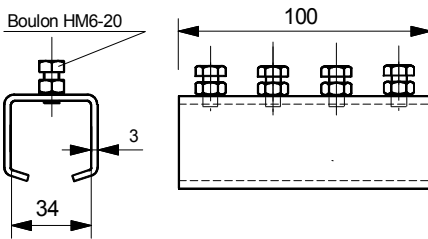
Acier zingué

Référence	Poids (Kg)
30.0011	0,270

Identique à réf. 51.0010
sauf écrous carrés
à utiliser avec ferrures 51.02..

JOINT D'ECLISSAGE

3

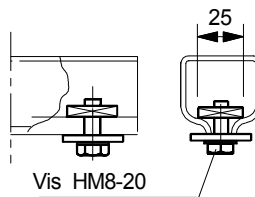


Référence	Poids (Kg)
30.0012	0,300

Acier zingué

BUTÉE D'ARRET

4

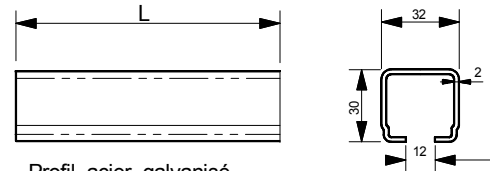


Référence	Poids (Kg)
30.0013	0,050

Acier zingué

FERRURE DE SUSPENSION

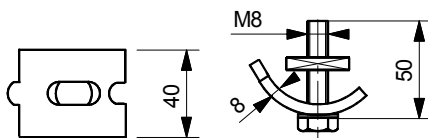
6



Référence	Longueur L (mm)	Poids (Kg)
51.0203	300	0,470
51.0204	400	0,620
51.0205	500	0,780
51.0206	600	0,940
51.0207	700	1,090
51.0208	800	1,250
51.0209	900	1,400
51.0210	1000	1,560
51.0215	1500	2,340

CLAME DE BRIDAGE

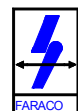
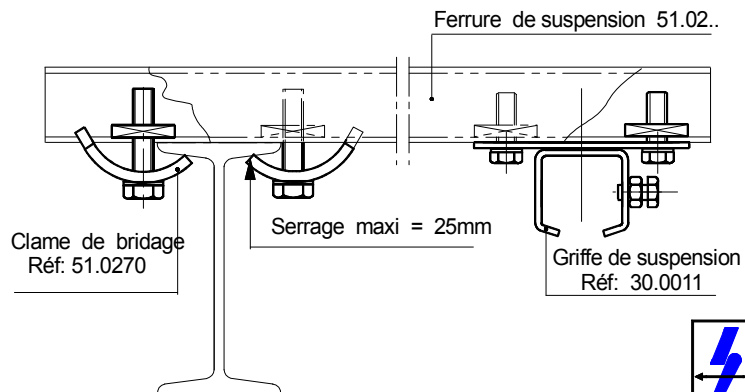
7



Référence	Poids (Kg)
51.0270	0,240

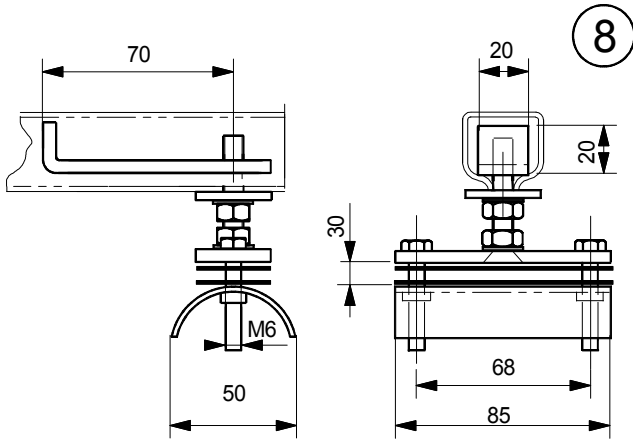
Acier zingué

EXEMPLE DE MONTAGE



3035/1

BUTEE AVEC ATTACHE POUR CABLE PLAT

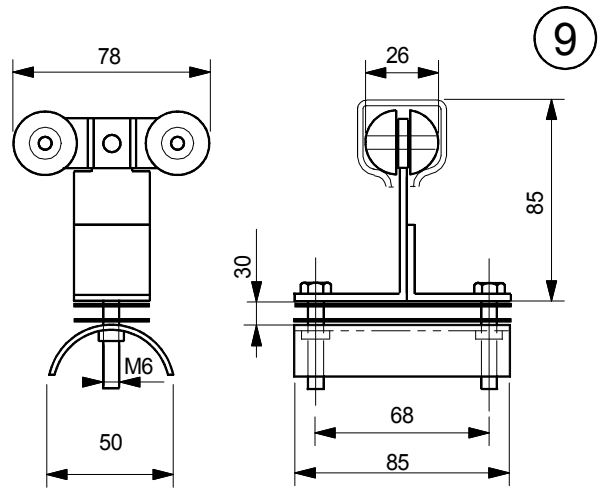


8

Référence	Poids (Kg)
30.0014	0,250

Acier zingué

CHARIOT AVEC ATTACHE POUR CABLE PLAT

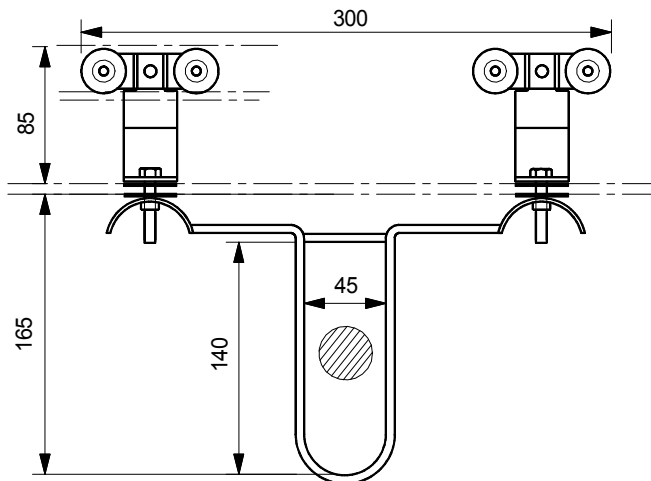


9

Référence	Poids (Kg)
30.0041	0,250

Acier zingué

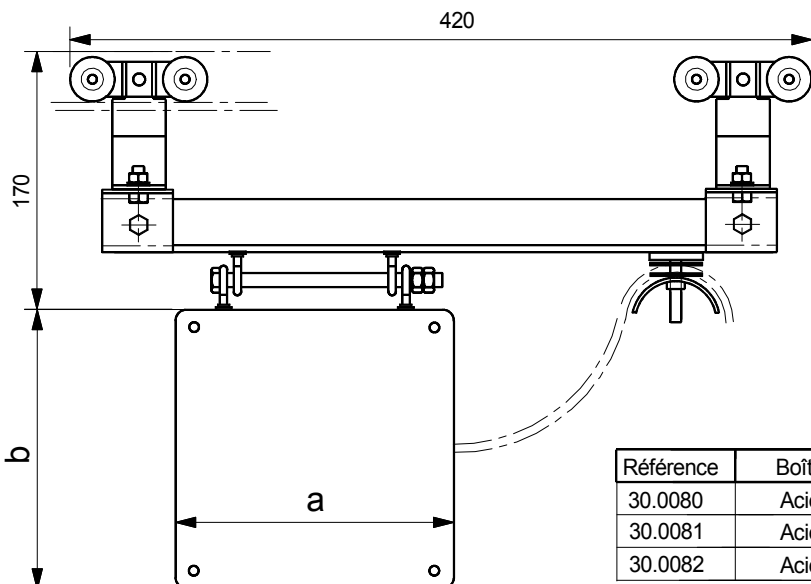
CHARIOT ENTRAINEUR AVEC ATTACHE POUR CABLE PLAT



10

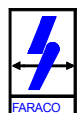
Référence	Poids (Kg)
30.0060	2,000

CHARIOT JUMELE AVEC BOITE



11

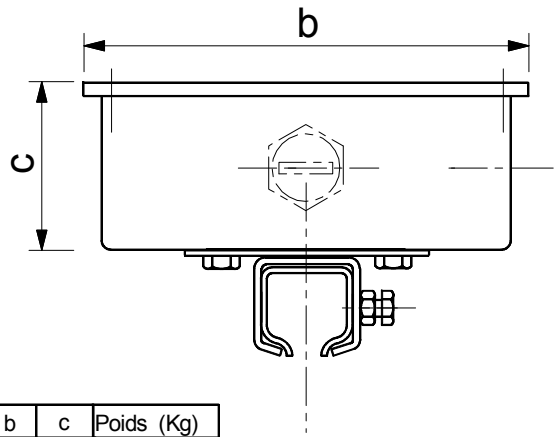
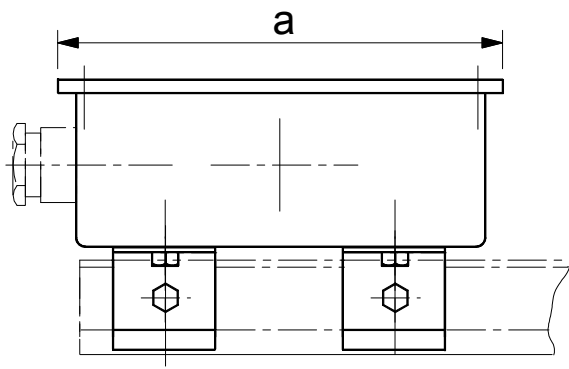
Référence	Boîte	a	b	c	Poids (Kg)
30.0080	Acier	160	160	65	2,500
30.0081	Acier	200	200	90	4,000
30.0082	Acier	250	250	100	5,000



3035/2

BOITE D'EXTREMITE POSEE

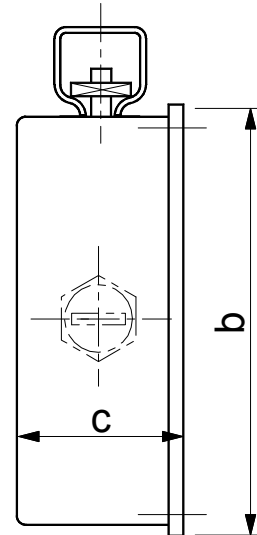
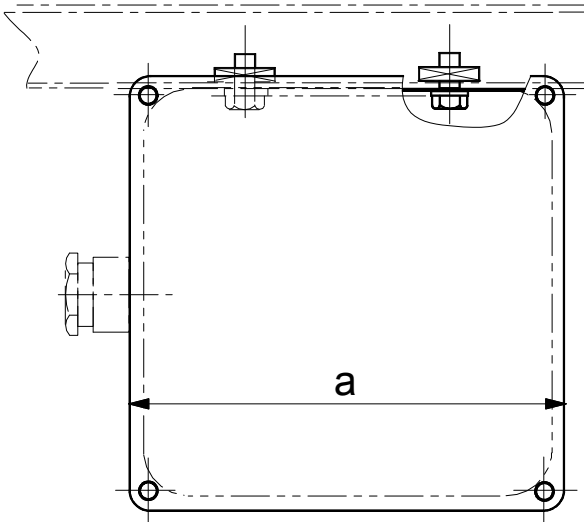
12



Référence	Boîte	a	b	c	Poids (Kg)
30.0516	Acier	160	160	65	0,950
30.0520	Acier	200	200	90	2,500
30.0525	Acier	250	250	100	3,450

BOITE D'EXTREMITE SUSPENDUE

12



Référence	Boîte	a	b	c	Poids (Kg)
30.0616	Acier	160	160	65	0,600
30.0620	Acier	200	200	90	2,100
30.0625	Acier	250	250	100	3,200



CABLES MEPLATS SOUPLES HO7 VVH6-F

Ame : cuivre nu souple classe 5 – Isolation : PVC
 Gaine extérieure : PVC couleur noire
 Température d'utilisation : -25 à +60°C.

Référence	Câbles (mm ²)	Intensité admissible (A) à 30°C	Masse (kg/m)	Dimensions (mm)	Rayon mini courbure (mm)	Hauteur mini des boucles (mm)
370210 *	4 G 1,5	20	0,150	15 x 5	40	400
370220 *	4 G 2,5	27	0,210	18,5 x 5,7	45	400
370230 *	4 G 4	36	0,300	21 x 6,5	55	500
370240 *	4 G 6	48	0,385	23 x 7	65	600
370250 *	4 G 10	63	0,620	28,8 x 9	75	700
370260 *	4 G 16	85	0,990	36,8 x 10,8	80	800
370270 *	4 G 25	112	1,550	45,5 x 13,5	100	1200
370280	4 G 35	138	2,030	50,5 x 14,8	120	1600
370290	4 G 50	168	2,650	56 x 16,5	130	2000
370300	4 G 70	213	3,650	63 x 18	140	2500
370310	4 G 95	258	4,550	72,5 x 20,5	200	3000
370400 *	8 G 1,5	14	0,300	29 x 5	40	500
370410 *	8 G 2,5	20	0,405	34,5 x 5,7	45	600
370420 *	12 G 1,5	11	0,420	40,5 x 5	40	500
370430 *	12 G 2,5	16	0,620	50,5 x 5,7	45	600
370440 *	16 G 1,5	10	0,560	53,5 x 5	40	600

14

370520 *	8 x 1,5	14	0,300
370530 *	12 x 1,5	11	0,350
370550 *	16 x 1,5	10	0,440
370560 *	20 x 1,5	8	0,520
370570	30 x 1,5	6	0,700

CABLES BOITE A BOUTONS

Avec 2 filins porteurs en acier

16

* Câbles tenus en stock.

PRESSE-ETOUPE POUR CABLES PLATS



Corps en laiton
(fourni avec contre-écrou)



3032gx

15

Référence	Désignation	Câbles (mm ²)	Dimensions du joint (mm)	Dimensions Rondelle (mm)	PG
100650	PE 415	4 G 1,5	6 x 18	8,5 x 20	21
100651	PE 425	4 G 2,5	7,5 x 19	8,5 x 20	21
100652	PE 404	4 G 4	8 x 22	10 x 24	29
100653	PE 406	4 G 6	9 x 26	10 x 28	29
100654	PE 410	4 G 10	10 x 30	11 x 30	29
100655	PE 416	4 G 16	12 x 37	14 x 38	36
100656	PE 815	8 G 1,5	6 x 28	8 x 30	29
100657	PE 825	8 G 2,5	6 x 35	8 x 38	36
100658	PE 1215	12 G 1,5	7 x 38	9 x 40	36
100659	PE 1225	12 G 2,5	7 x 48	9 x 51	48
100660	PE 1615	16 G 1,5	circulaire	circulaire	48