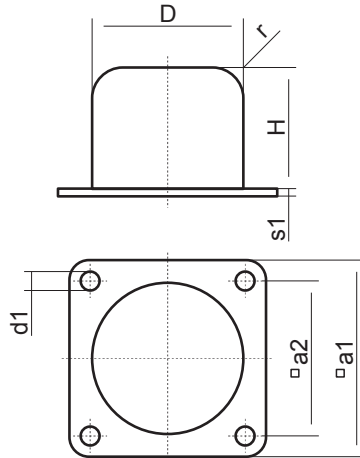


# Butées caoutchouc

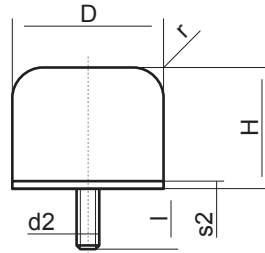
## RB- PC

Butée caoutchouc avec embase carrée



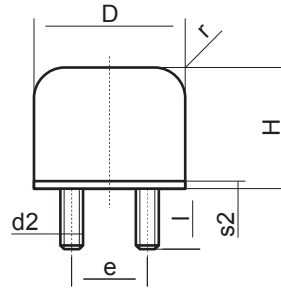
## RB- 1V

Butée caoutchouc avec 1 vis



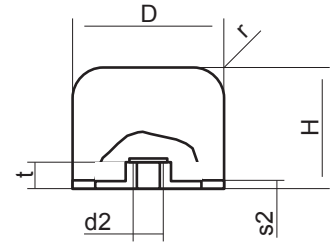
## RB-2V

Butée caoutchouc avec 2 vis



## RB- 1T

Butée caoutchouc avec 1 trou taraudé



Qualité:

NR 70° ShoreA

Exécutions spéciales et autres duretés sur demande

Pièces métalliques: Acier zingué / Vis classe 5.6 suivant DIN EN 20 898-1

Embases carrées à partir de 160 mm avec apprêt noir

Article N°.	Dimensions		Dimensions											Ecrasement / efforts <sup>1)</sup>		
	D mm	H mm	a1 mm	a2 mm	d1 mm	d2 mm	e mm	l mm	r mm	s1 mm	s2 mm	t mm	f mm	F kN	W J	
040x032	40	32	50	40	5,5	M8	-	23	3	2	2	8	18	15	70	
050x040	50	40	63	50	6,5	M10	-	28	10	3	2	10	22	24	140	
063x050	63	50	80	63	6,5	M10	-	28	12,5	4	3	10	28	37,5	280	
080x063	80	63	100	80	9	M12	-	37	16	5	3	12	35	60	560	
100x080	100	80	125	100	9	M12	50	36	20	6	4	12	44	95	1120	
125x100	125	100	160	125	11	M16	63	36	25	6	4	16	55	150	2240	
160x125	160	125	200	160	11	M16	80	44	32	8	6	16	69	240	4400	
180x180	180	180	200	165	18	-	-	-	30	10	-	-	110	200	6000	
200x160	200	160	250	200	13	M20	100	44	40	8	6	18	88	375	8800	
250x200	250	200	315	250	13	M20	125	47	50	8	8	18	110	400	12800	
315x250	315	250	400	315	21	-	-	-	63	10	-	-	137	640	25000	

1) Valeurs pour  $v < 1$  m/s et écrasement  $f = 0,55 \times H$   
Courbes d'écrasement sur demande

1J = 1Nm = 0,102mkp

Codification: RB-PC-080x063

Butée caoutchouc avec embase carrée D=80mm, H=63mm Qualité 70° ShoreA

## ENERGIE LEVAGE

10 Rue Cécile Sorel 95540 Mery sur Oise

Tél: 01 30 36 51 40 Fax: 01 77 65 62 82

Mail: [info@energie-levage.fr](mailto:info@energie-levage.fr) web: [www.energie-levage.fr](http://www.energie-levage.fr)