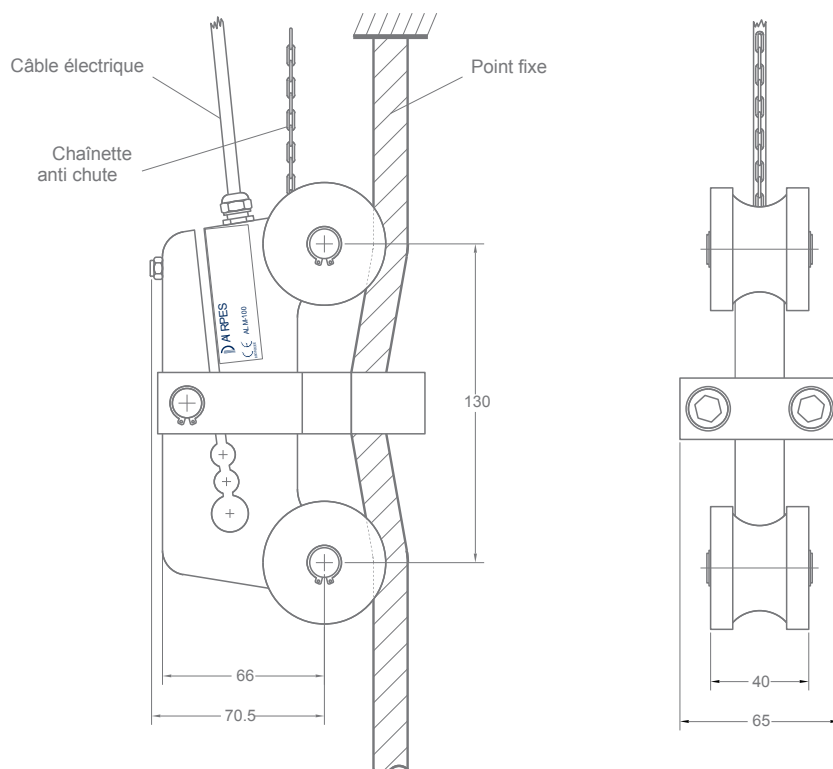


LIMITEUR MÉCANIQUE

ALM/M-100



Informations générales:

Le modèle ALM/M-100 de limiteur mécanique de charge a été conçu pour contrôler la surcharge dans les équipements de levage comme des grues, ponts roulants, monte-charges, élévateurs, etc.

Ce limiteur est livré à la tare désirée, afin de faciliter le montage sur site.

Caractéristiques:

Micro interrupteur:	4A 250V AC
Température de travail:	-30°C +60°C
Capacité:	250 Kg à 8,500 Kg
Coefficient de rupture:	500%
Protection:	IP67 Usage extérieur
Diamètre de câble:	5 mm à 31 mm
Précision:	+ / - 1%

ENERGIE LEVAGE

10 Rue Cécile Sorel 95540 Mery sur Oise

Tél: 01 30 36 51 40 Fax: 01 77 65 62 82

Mail: info@energie-levage.fr web: www.energie-levage.fr