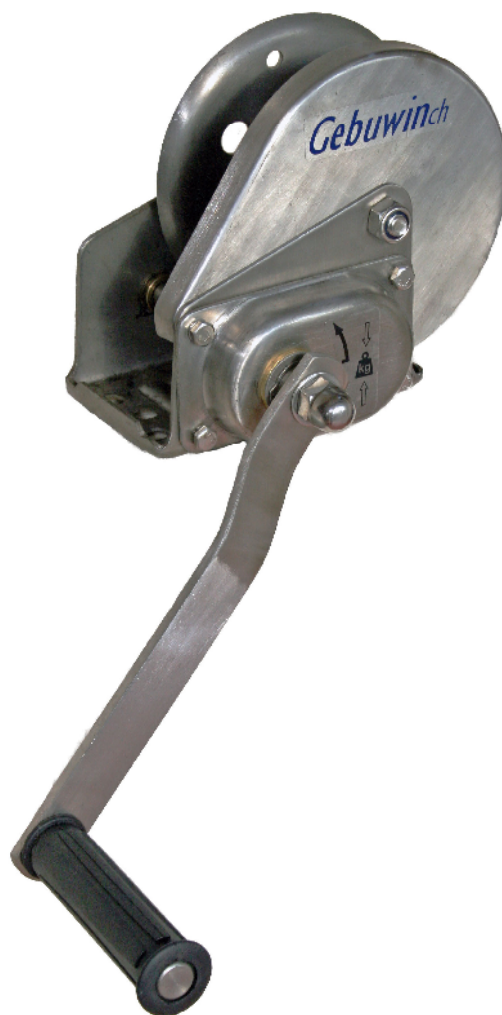


Treuil à engrenages HW200-800 ../..



Treuil manuel à engrenages

- Pour un levage sur
- Frein avec cliquet
- Roulement à billes sans entretien
- Poignée plastique ergonomique
- Version peinte ou inox
- En conformité avec la norme DIN 15020 et les réglementations allemandes sur les équipement de levage et de traction VBG 8 / 2003

Energie Levage

10 Rue Cécile Sorel 95540 Mery sur Oise

Tél: 01 30 36 51 40 Fax: 01 77 65 62 82

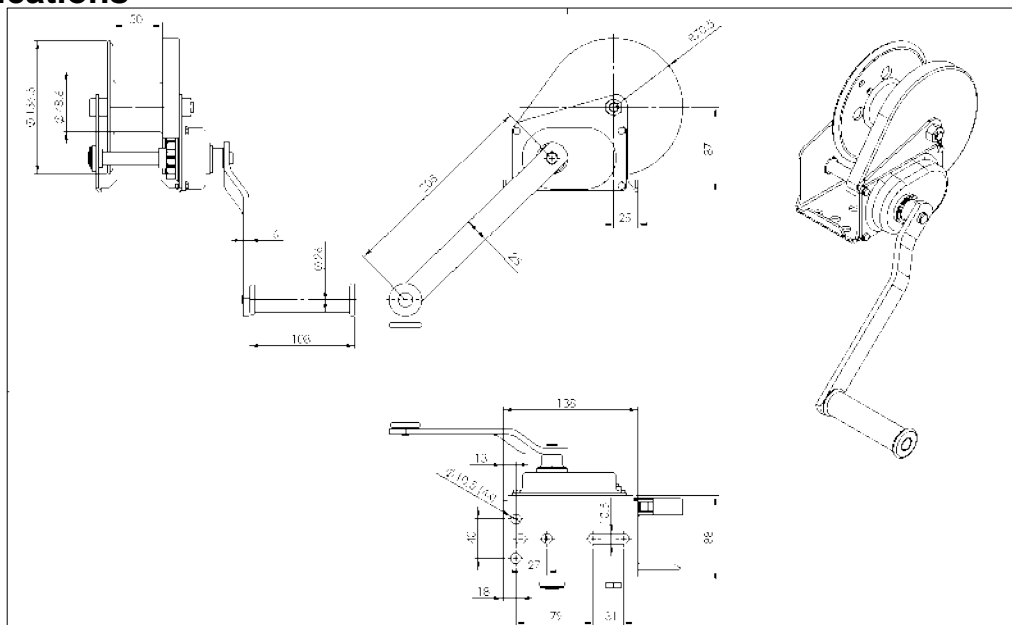
Site: www.energie-levage.fr Mail: info@energie-levage.fr

Nous nous réservons la possibilité de modifier ces caractéristiques sans préavis

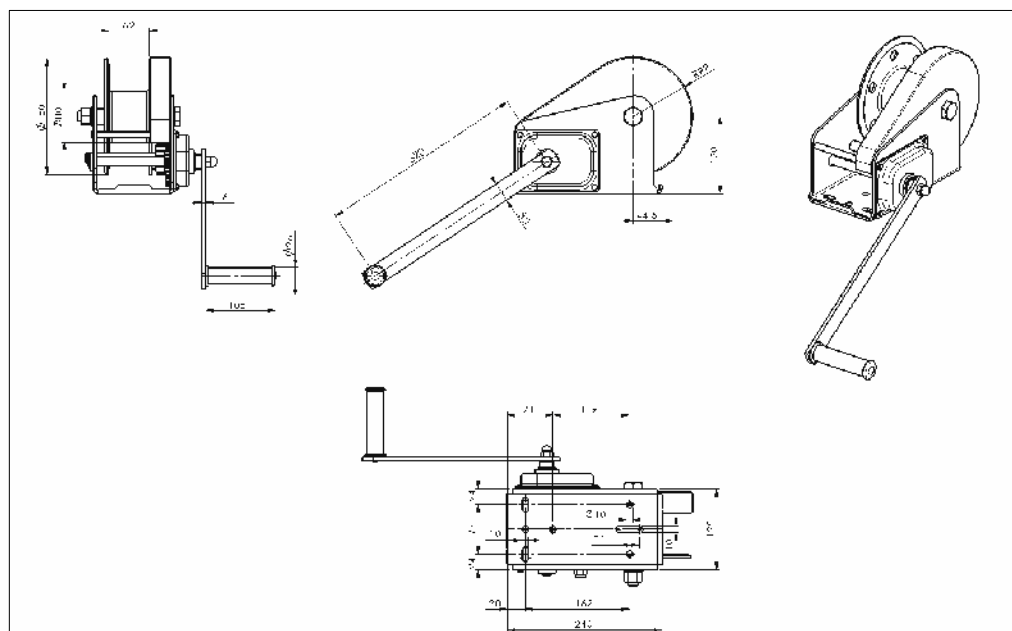
Version 02/27-10-2008.

Specifications

HW200



HW800



TYPE

Type	Mountae	Finition	Remarques
HW200 GR	Posé, 3x M8 class 8.8	Peinture	RAL 7044 (gris clair)
HW200 Inox	Posé, 3x M8 class 8.8	Inox	
HW800 Inox	Posé, 4x M8 class 8.8	Inox	

SPECIFICATIONS

Spécifications techniques	HW200	HW800
Capacité:		
- 1 ^{ère} couche	200 kg	800 kg
- Dernière couche	70 kg	400 kg
Force sur manivelle 1 ^{ère} couche	8 daN	13 daN
Enroulement par tour de manivelle, 1 ^{ère} couche	40 mm	26 mm
Capacité du tambour	17 m	15 m
Diamètre du câble	5 mm	8 mm
Charge de rupture mini	15,9 kN	34,8 kN
Poids	4 kg	10 kg

Version 02/27-10-2008.

Nous nous réservons la possibilité de modifier ces caractéristiques sans préavis