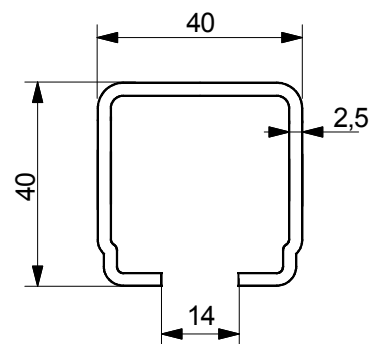
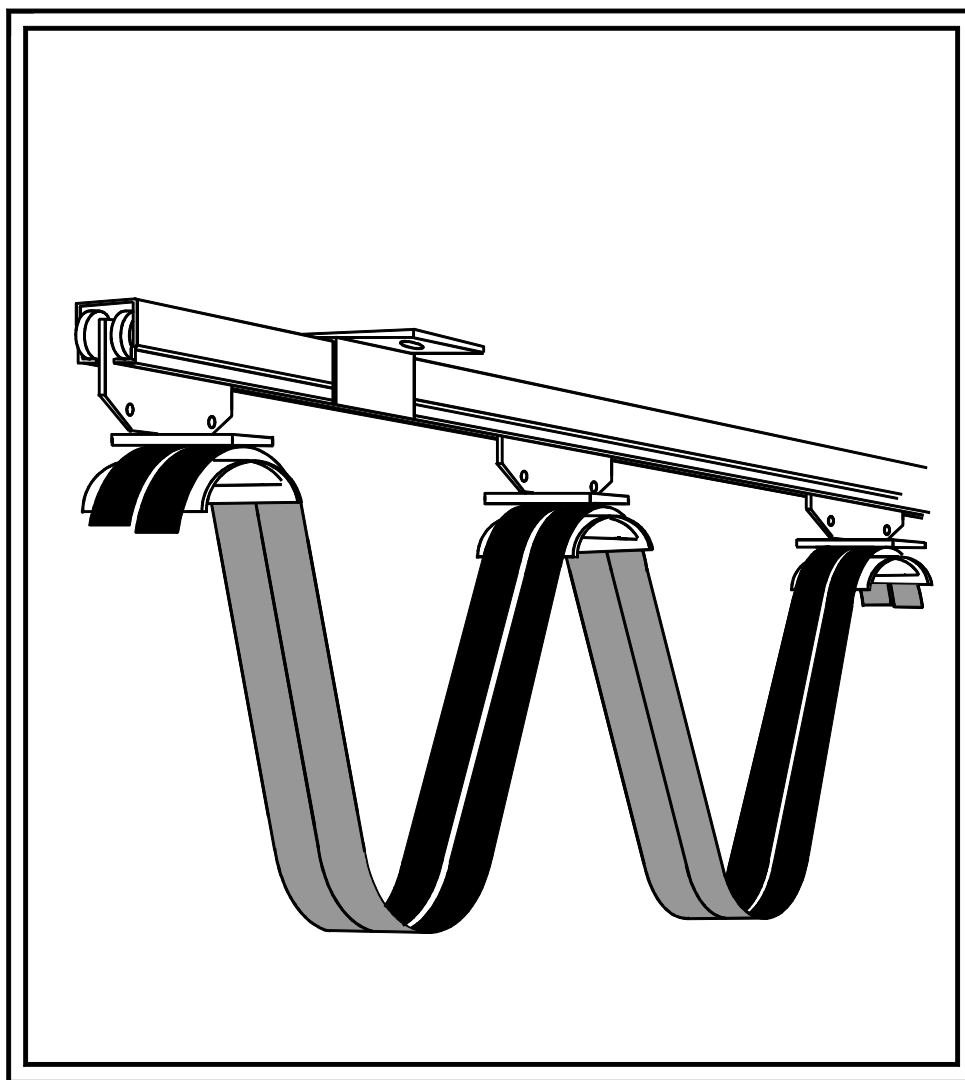
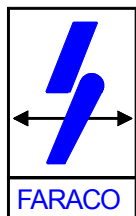


# Lignes d'alimentations électriques par câbles souples

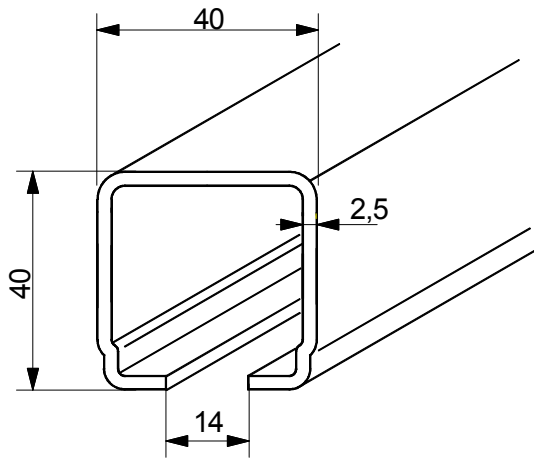


Partenaire de



ENERGIE LEVAGE  
10 Rue Cécile Sorel  
95540 Mery sur Oise  
Tél: 01 30 36 51 40  
Fax: 01 77 65 62 82  
Mail: [info@energie-levage.fr](mailto:info@energie-levage.fr)  
Web: [www.energie-levage.fr](http://www.energie-levage.fr)

**MATERIEL 4040**

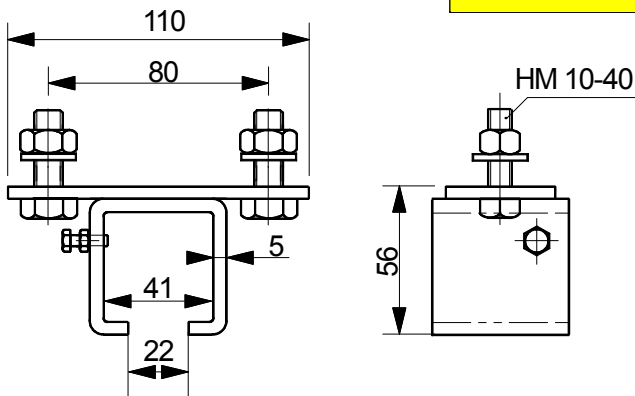


### GAINÉ 4040

1

Référence	Longueur (mm)	Poids (Kg)
500002	2000	5,000
500004	4000	10,000
500006	6000	15,000

Profil acier galvanisé : Poids au mètre : 2,500 Kg

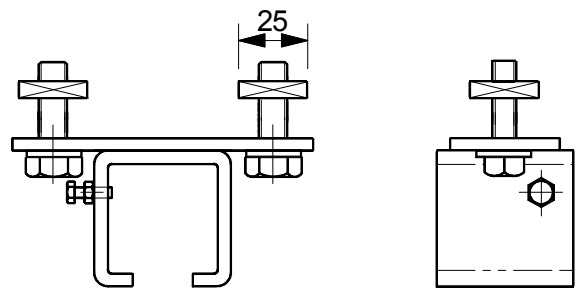


### GRIFFE DE SUSPENSION

2

Référence	Poids (Kg)
500010	0,500

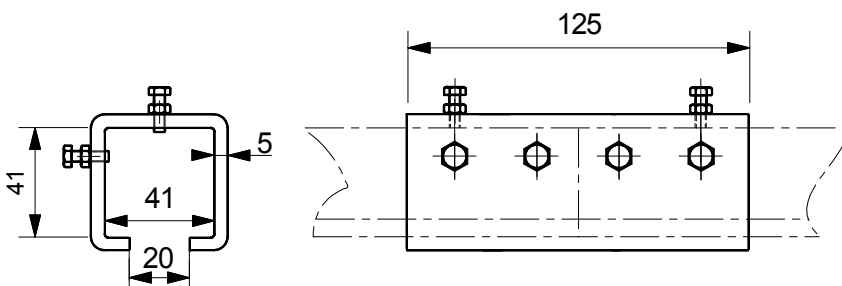
Acier zingué



( Identique à réf. 50.0010 sauf écrous carrés )  
à utiliser avec ferrures 50.02..

Référence	Poids (Kg)
500011	0,540

Acier zingué



### JOINT D'ECLISSAGE

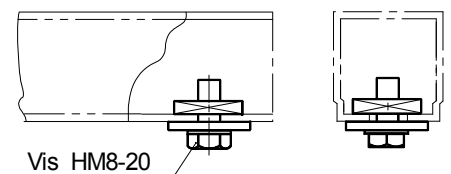
3

Référence	Poids (Kg)
500012	0,600

Acier zingué

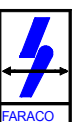
### BUTEE D'ARRET

4



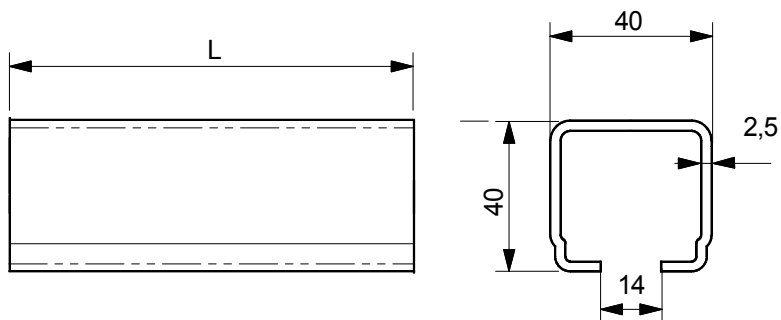
Référence	Poids (Kg)
500013	0,050

Acier zingué



## FERRURE DE SUSPENSION

6



Référence	Longueur L (mm)	Poids (Kg)
500204	400	1,000
500205	500	1,250
500206	600	1,500
500207	700	1,750
500208	800	2,000
500209	900	2,250
500210	1000	2,500

Profil acier galvanisé

## CLAME DE BRIDAGE

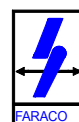
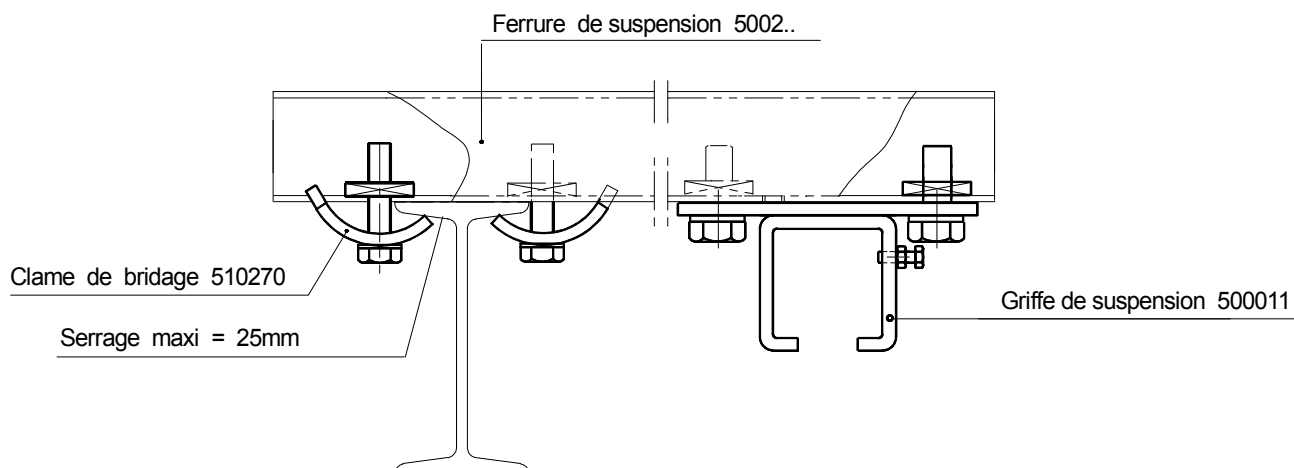
7



Référence	Poids (Kg)
510270	0,240

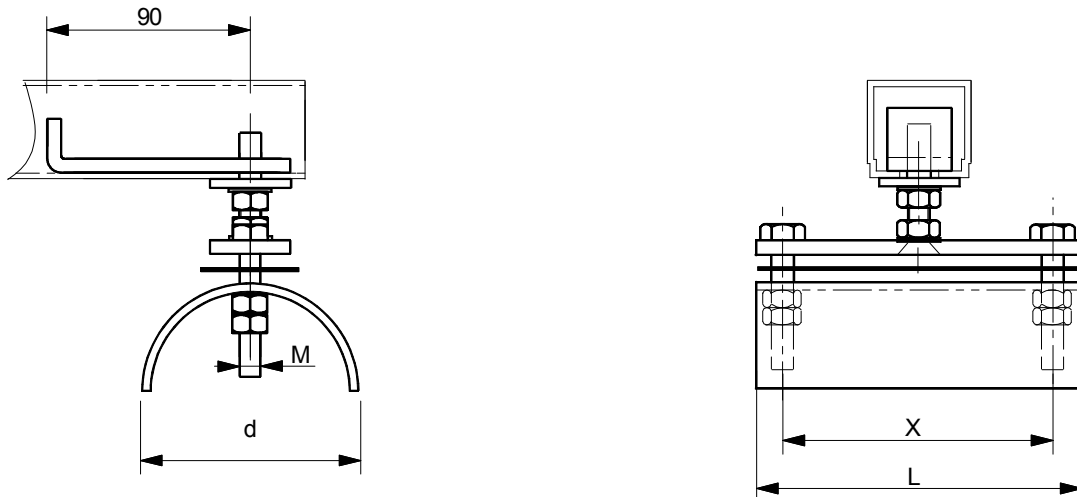
Acier zingué

## EXEMPLE DE MONTAGE



## BUTEE AVEC ATTACHE POUR CABLE PLAT

8

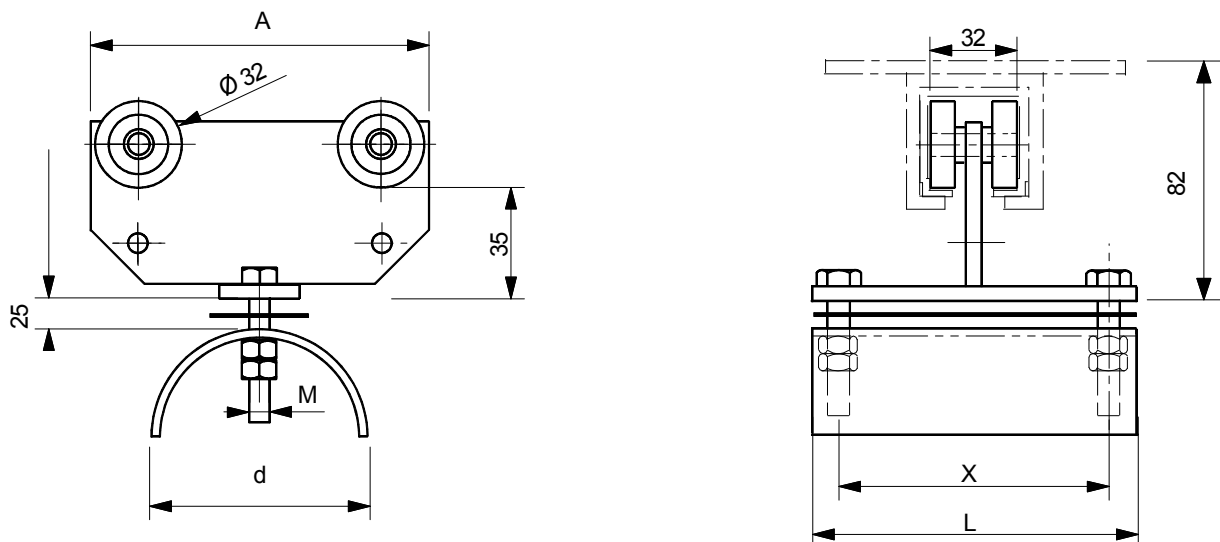


Référence	d	X	L	M	Poids (Kg)
500014	80	100	120	8	0,850
500015	80	135	165	8	1,050

Acier zingué

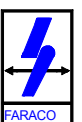
## CHARIOT AVEC ATTACHE POUR CABLE PLAT

9



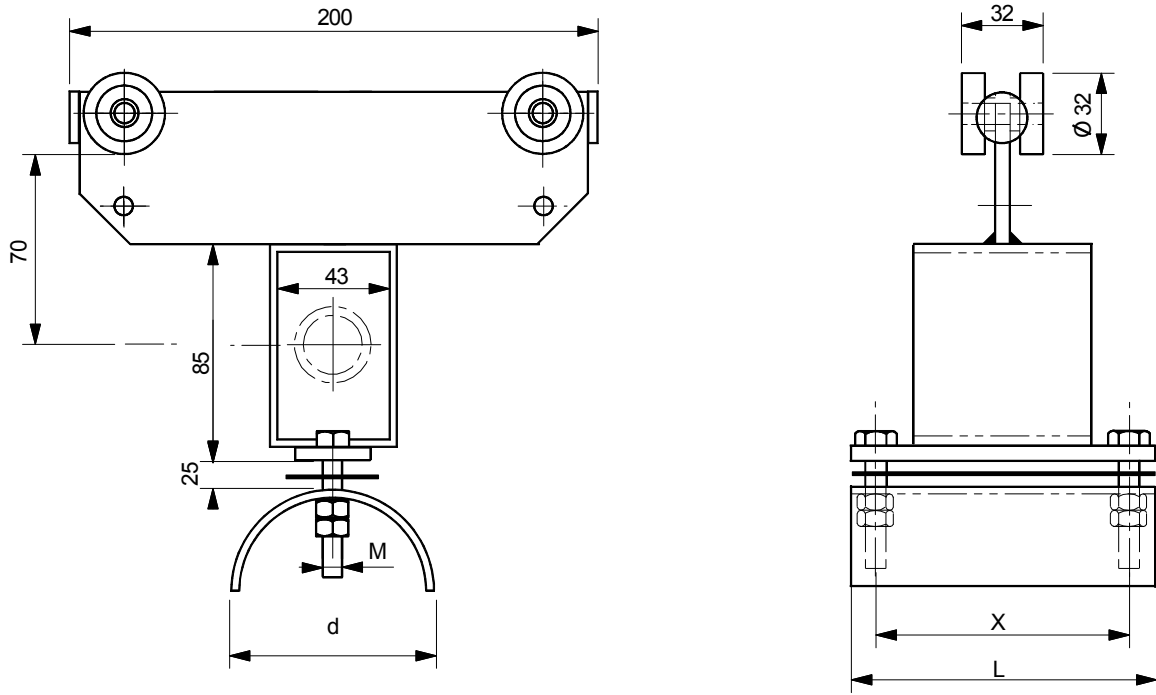
Référence	A	d	X	L	M	Poids (Kg)
500041	100	80	100	120	8	1,050
500042	125	80	135	165	8	1,250

Acier zingué



CHARIOT ENTRAINEUR SIMPLE AVEC ATTACHE POUR CABLE PLAT

10

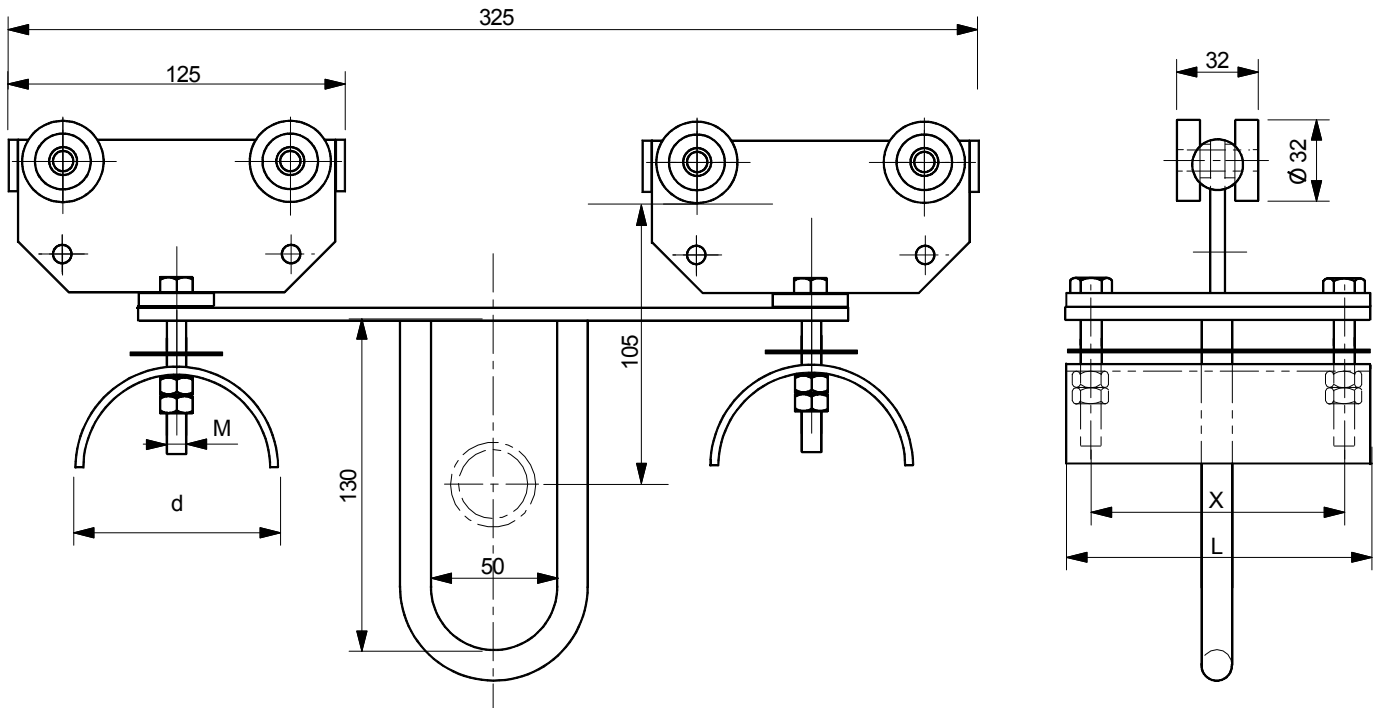


Référence	d	X	L	M	Poids (Kg)
500060	80	100	120	8	1,750
500061	80	135	165	8	1,950

Acier zingué

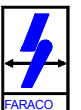
CHARIOT ENTRAINEUR DOUBLE AVEC ATTACHE POUR CABLE PLAT

10



Référence	d	X	L	M	Poids (Kg)
500065	80	100	120	8	3,500
500066	80	135	165	8	3,900

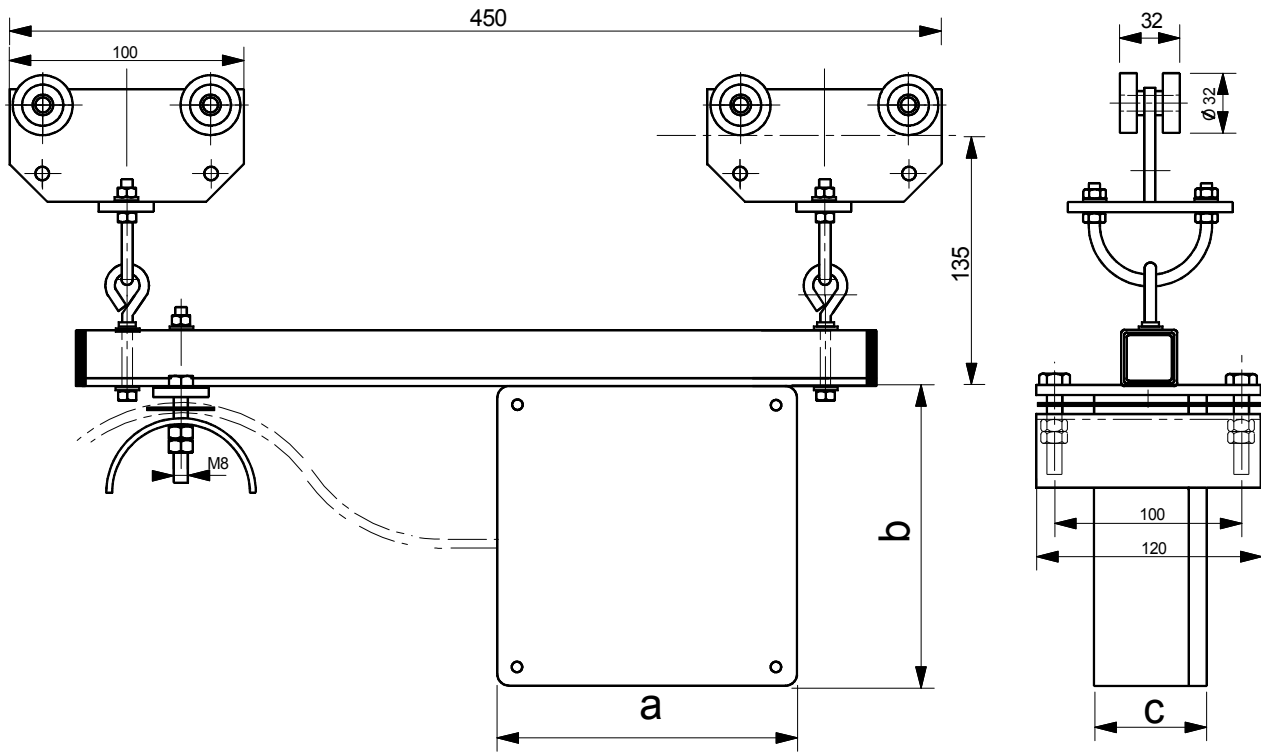
Acier zingué



4040-4z

### CHARIOT JUMELE AVEC BOITE

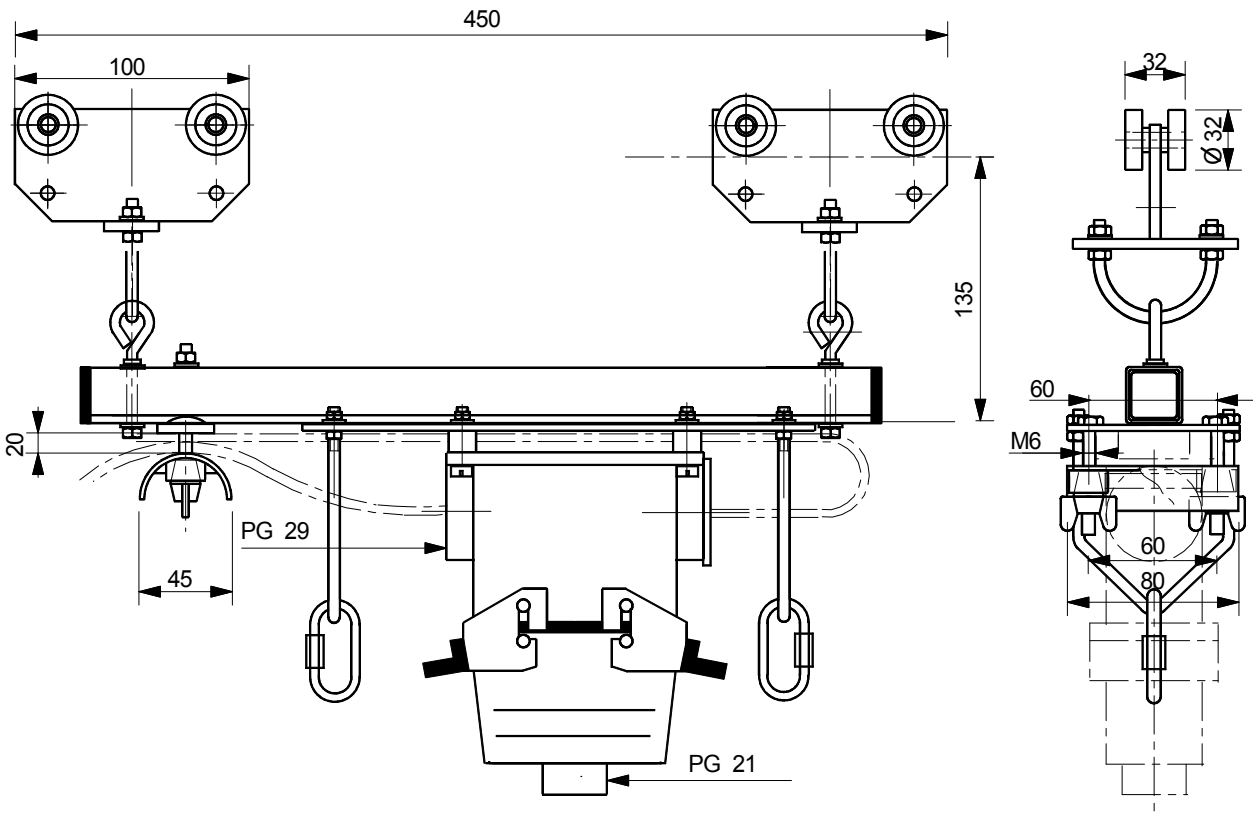
11



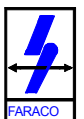
Référence	Boîte	a	b	c	Poids (Kg)
500080	Acier	160	160	65	3,150
500082	Acier	200	200	90	4,650
500084	Acier	250	250	100	5,650

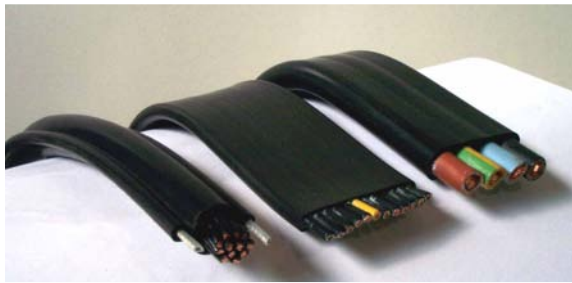
### CHARIOT JUMELE AVEC CONNECTEUR

11



Référence	Connecteur	Poids (Kg)
500100	Sans	1,700
500116	16 Pôles + T	2,450
500124	24 Pôles + T	2,600





### CABLES MEPLATS SOUPLES HO7 VVH6-F

Ame : cuivre nu souple classe 5 – Isolation : PVC  
 Gaine extérieure : PVC couleur noire  
 Température d'utilisation : -25 à +60°C.

Référence	Câbles (mm <sup>2</sup> )	Intensité admissible (A) à 30°C	Masse (kg/m)	Dimensions (mm)	Rayon mini courbure (mm)	Hauteur mini des boucles (mm)
370210 *	4 G 1,5	20	0,150	15 x 5	40	400
370220 *	4 G 2,5	27	0,210	18,5 x 5,7	45	400
370230 *	4 G 4	36	0,300	21 x 6,5	55	500
370240 *	4 G 6	48	0,385	23 x 7	65	600
370250 *	4 G 10	63	0,620	28,8 x 9	75	700
370260 *	4 G 16	85	0,990	36,8 x 10,8	80	800
370270 *	4 G 25	112	1,550	45,5 x 13,5	100	1200
370280	4 G 35	138	2,030	50,5 x 14,8	120	1600
370290	4 G 50	168	2,650	56 x 16,5	130	2000
370300	4 G 70	213	3,650	63 x 18	140	2500
370310	4 G 95	258	4,550	72,5 x 20,5	200	3000
370400 *	8 G 1,5	14	0,300	29 x 5	40	500
370410 *	8 G 2,5	20	0,405	34,5 x 5,7	45	600
370420 *	12 G 1,5	11	0,420	40,5 x 5	40	500
370430 *	12 G 2,5	16	0,620	50,5 x 5,7	45	600
370440 *	16 G 1,5	10	0,560	53,5 x 5	40	600

14

370520 *	8 x 1,5	14	0,300
370530 *	12 x 1,5	11	0,350
370550 *	16 x 1,5	10	0,440
370560 *	20 x 1,5	8	0,520
370570	30 x 1,5	6	0,700

### CABLES BOITE A BOUTONS

Avec 2 filins porteurs en acier

16

\* Câbles tenus en stock.

### PRESSE-ETOUPE POUR CABLES PLATS



Corps en laiton  
(fourni avec contre-écrou)



3032gx

15

Référence	Désignation	Câbles (mm <sup>2</sup> )	Dimensions du joint (mm)	Dimensions Rondelle (mm)	PG
100650	PE 415	4 G 1,5	6 x 18	8,5 x 20	21
100651	PE 425	4 G 2,5	7,5 x 19	8,5 x 20	21
100652	PE 404	4 G 4	8 x 22	10 x 24	29
100653	PE 406	4 G 6	9 x 26	10 x 28	29
100654	PE 410	4 G 10	10 x 30	11 x 30	29
100655	PE 416	4 G 16	12 x 37	14 x 38	36
100656	PE 815	8 G 1,5	6 x 28	8 x 30	29
100657	PE 825	8 G 2,5	6 x 35	8 x 38	36
100658	PE 1215	12 G 1,5	7 x 38	9 x 40	36
100659	PE 1225	12 G 2,5	7 x 48	9 x 51	48
100660	PE 1615	16 G 1,5	circulaire	circulaire	48