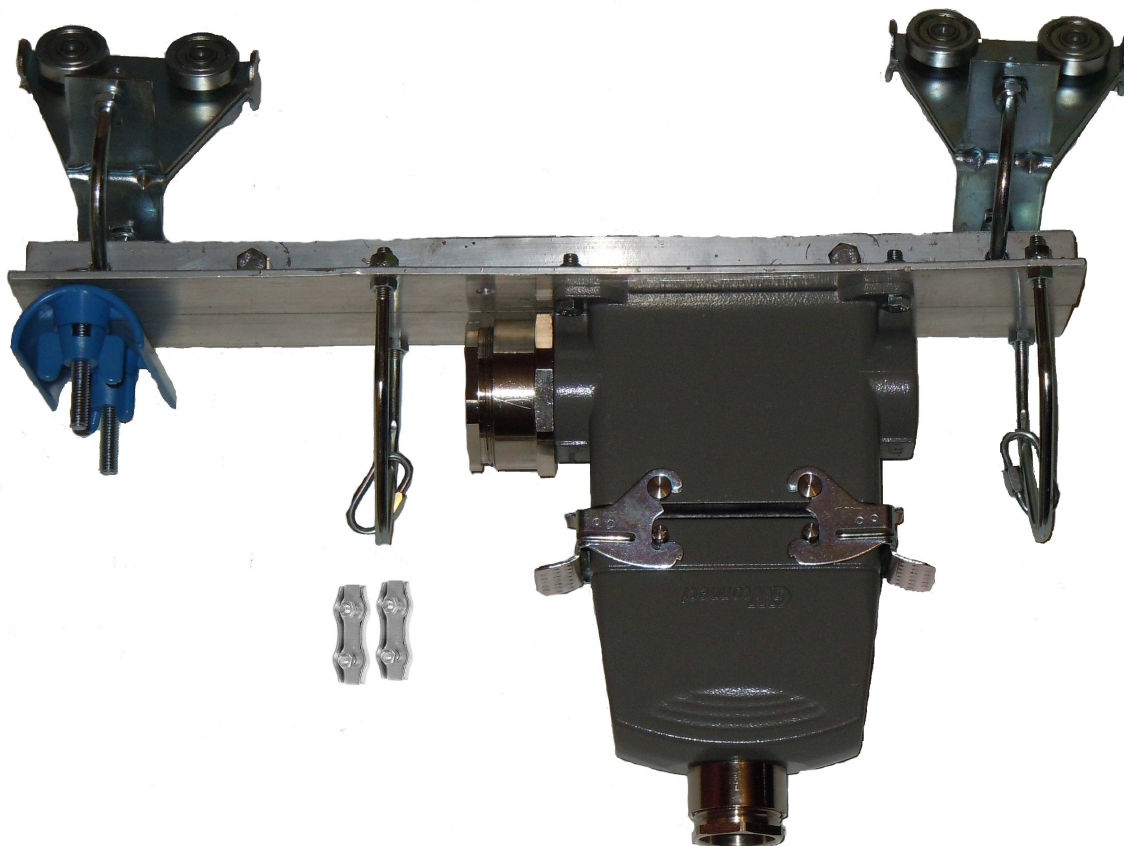


CHARIOTS DE COMMANDE

pour rails C 30 x 32 et 40 x 40



Livrés avec tous les accessoires de montage.
L'offre la plus complète du marché.

Energie Levage

10 Rue Cécile Sorel 95540 Mery sur Oise

Tél: 01 30 36 51 40 Fax: 01 77 65 62 82

Site: www.energie-levage.fr Mail: info@energie-levage.fr

CHARIOTS DE COMMANDE EQUIPES DE CONNECTEURS ET DE TOUS LES ACCESSOIRES DE MONTAGE ! COMPATIBLES AVEC LES RAILS C 30x32 et 40x40 DE NOMBREUX CONSTRUCTEURS

Ces ensembles comprennent:

- Le chariot de commande avec support de câble plat et arceaux pour fixation des filins du câble de boîte à boutons.
- 1 embase haute prévue pour recevoir le(s) câble(s) plat(s), montage en saillie
- 1 presse étoupe IP54 pour câble plat avec joint torique, + réducteur si besoin
- 1 insert mâle et 1 insert femelle, raccordement à vis 500 V / 16 A
- 1 capot sortie droite
- 1 presse étoupe IP66 pour câble rond, à monter sur le capot.
- 2 maillons rapides pour fixation des filins du câble de boîte à boutons sur les arceaux
- 2 serre câbles plats pour bouclage des filins sur les maillons rapides

Taille	Nombre, section et dimensions du câble plat mm	Type du presse étoupe câble plat	Dimensions de la fenêtre PE plat Larg/Haut (mm)	Dimensions min/max du câble boîte à boutons (mm)	Référence Rail C 30x32	Référence Rail C 40x40
16 P+T	1 x 8G1,5 29 x 5	PE 11 40x29	19-30 / 5-10	9,5 – 18,5	C3016.4029.21	C4016.4029.21
	2 x 8G1,5 29 x 5	PE 11 40X36	29-34 / 5-13		C3016.4036.21	C4016.4036.21
	1 x 12G1,5 37 x 5	PE 11 50 x 36	29-39 / 5-13		C3016.5036.21	C4016.5036.21
	2 x 12G1,5 37 x 5	PE 11 50 x 36	29-39 / 5-13		C3016.5036.21	C4016.5036.21
	1 x 12G1,5 40,5 x 5	PE 11 50 X 42	38-44 / 5-14		C3016.5042.21	C4016.5042.21
	2 x 12G1,5 40,5 x 5	PE 11 50 X 42	38-44 / 5-14		C3016.5042.21	C4016.5042.21
24 P+T *	2 x 8G1,5 29 x 5	PE 11 40X36	29-34 / 5-13		C3024.4036.21	C4024.4036.21
	1 x 12G1,5 37 x 5	PE 11 50 x 36	29-39 / 5-13		C3024.5036.21	C4024.5036.21
	2 x 12G1,5 37 x 5	PE 11 50 x 36	29-39 / 5-13		C3024.5036.21	C4024.5036.21
	1 x 12G1,5 40,5 x 5	PE 11 50 X 42	38-44 / 5-14		C3024.5042.21	C4024.5042.21
	2 x 12G1,5 40,5 x 5	PE 11 50 X 42	38-44 / 5-14		C3024.5042.21	C4024.5042.21

* D'autres combinaisons de câbles plats sont possibles sur demande, 1 x 12G1,5 + 1 x 8G1,5 ou 3 x 8G1,5 par exemple. Nous consulter.

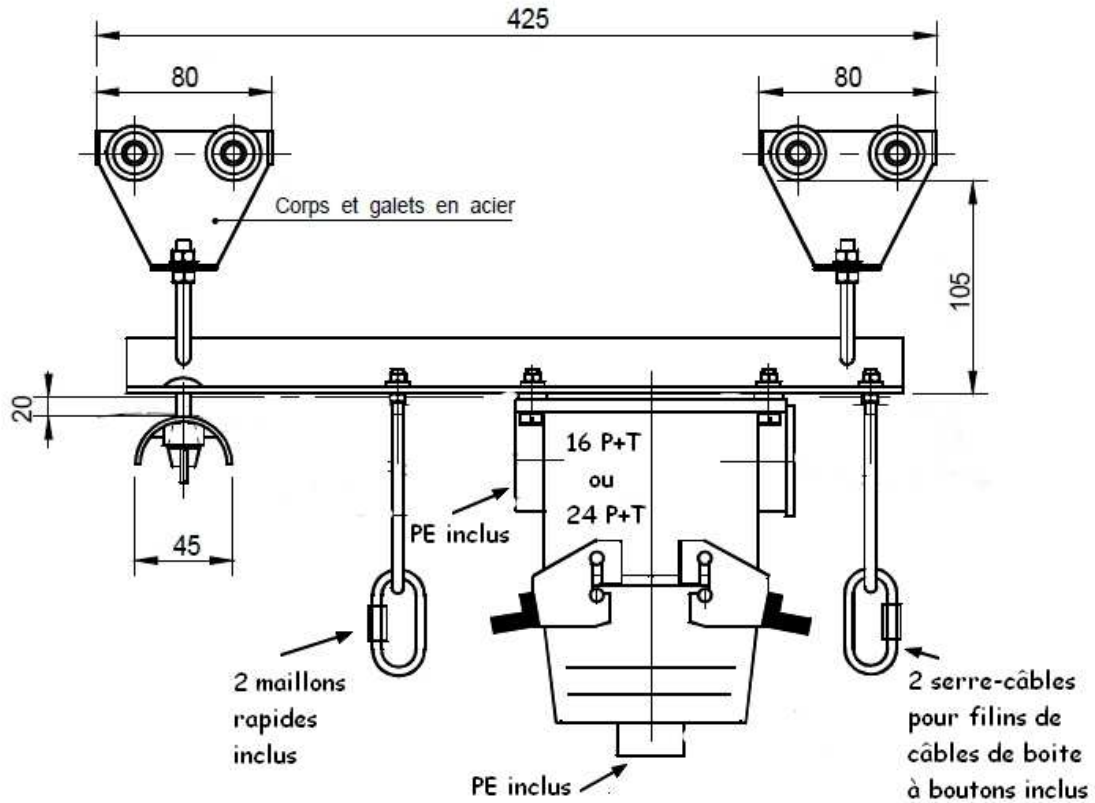
* Il est également possible d'utiliser des câbles de boîte à boutons de diamètre compris entre 17,5 et 26,5 en remplaçant dans la référence .21 par .29

Autres tailles de connecteurs: 10 P+T, 32 P+T, 48 P+T, nous consulter.

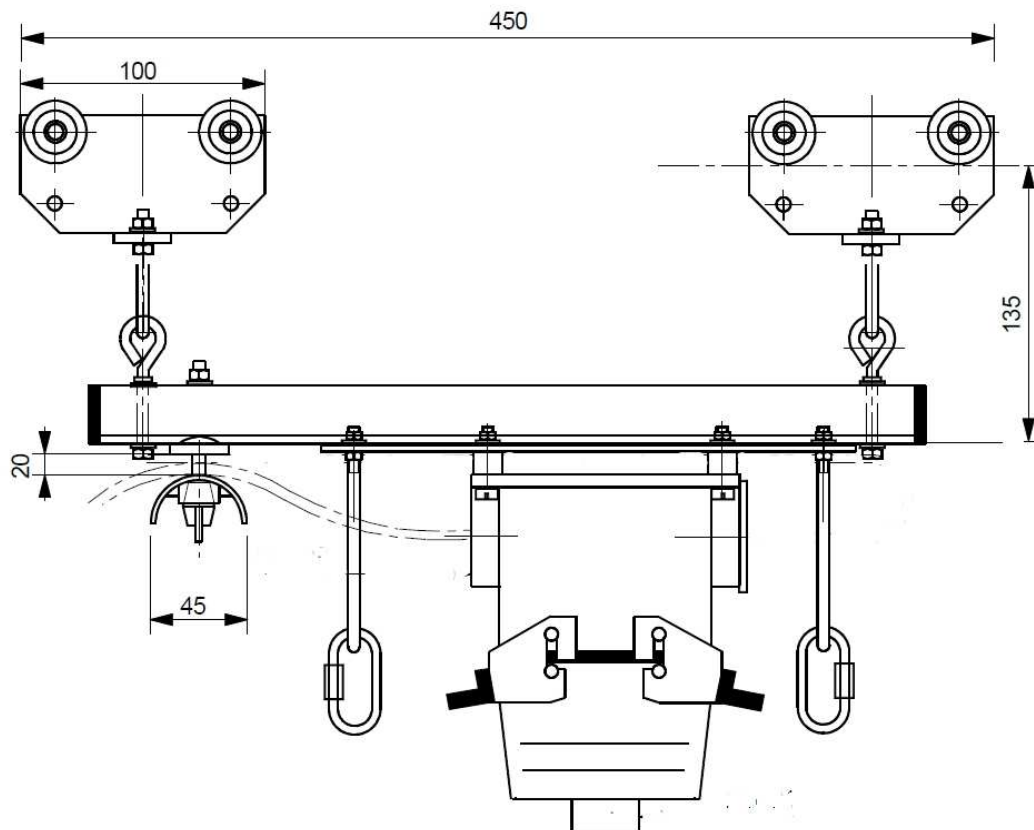
Nota IMPORTANT: Les dimensions des câbles plats sont indicatives et basées sur des données catalogues de câbles type H07VVH6-F ou effectivement mesurées sur des câbles de ce type, **il vous appartient dans tous les cas de vérifier les dimensions réelles de vos câbles.**

DIMENSIONS

Chariot pour rails C 30 x 32



Chariots pour rails C 40 x 40, les équipements sont identiques aux chariots pour rails C 30 X 32



Energie Levage

10 Rue Cécile Sorel 95540 Mery sur Oise

Tél: 01 30 36 51 40 Fax: 01 77 65 62 82

Site: www.energie-levage.fr Mail: info@energie-levage.fr