

# CHARIOT PORTE CABLE ROULANT SUR TUBE DIAMETRE 76 MM DESCRIPTION

Exécution pour câble plat



## Construction

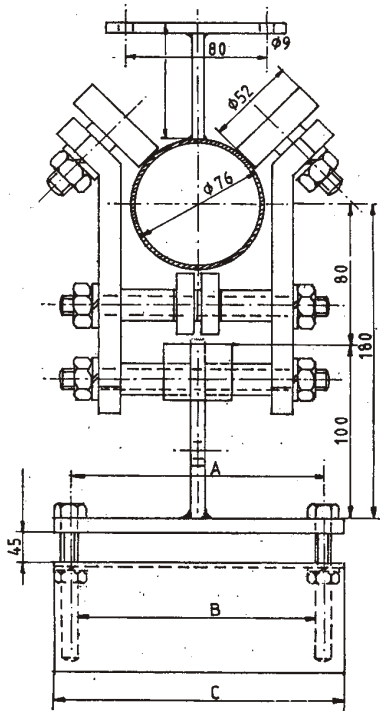
- Chariot longueur 200 et 250 mm.
- Exécution entièrement en acier zingué.
- Galets de roulement diamètre 52 axe M14 et diamètre 80 axe M16, en acier cémenté et zingué.
- Reposoir câble plat, rayon 75 mm, largeur utile 54, 92, 137 et 182 mm.

Nos chariots peuvent être munis de 4 contre galets diamètre 37 mm.

Nous pouvons vous fabriquer ces chariots pour rouler sur d'autres diamètres de tube.

Ces chariots sont également disponibles en acier inoxydable.

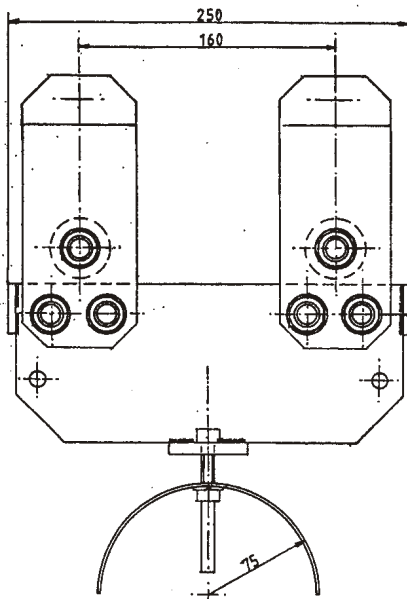
# CHARIOT PORTE CABLE ROULANT SUR TUBE DIAMETRE 76 MM



Les chariots ci-dessus sont disponibles pour 4 largeurs.

A - 60	B - 50	C - 80 mm
100	90	120 mm
145	135	165 mm
190	180	210 mm

Chariot



Article	Chariot
---------	---------

50.801.00	76/250/4x52/ 80
50.802.00	76/250/4x52/120
50.803.00	76/250/4x52/165
50.804.00	76/250/4x52/210

Article	Chariot avec contre galets
---------	----------------------------

50.806.00	76/250/4x52/4x37/ 80
50.807.00	76/250/4x52/4x37/120
50.808.00	76/250/4x52/4x37/165
50.809.00	76/250/4x52/4x37/210

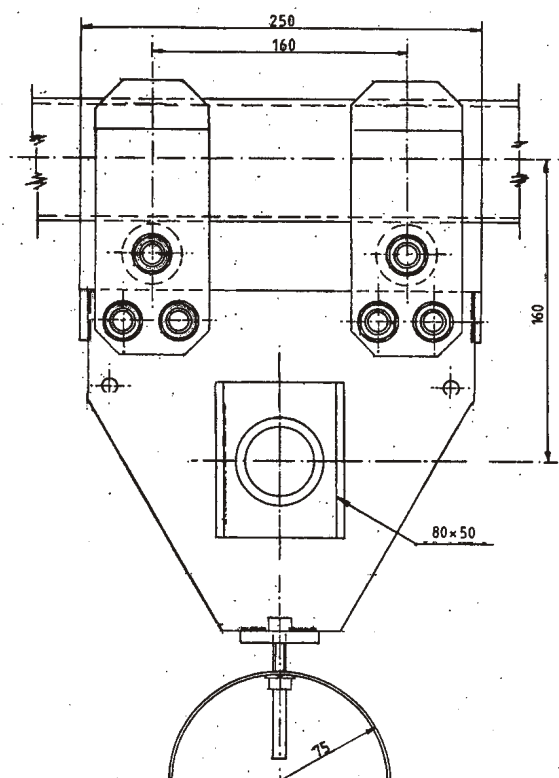
Article	Entraîneur
---------	------------

50.810.00	76/250/852/ 80
50.811.00	76/250/852/120
50.812.00	76/250/852/165
50.813.00	76/250/852/210

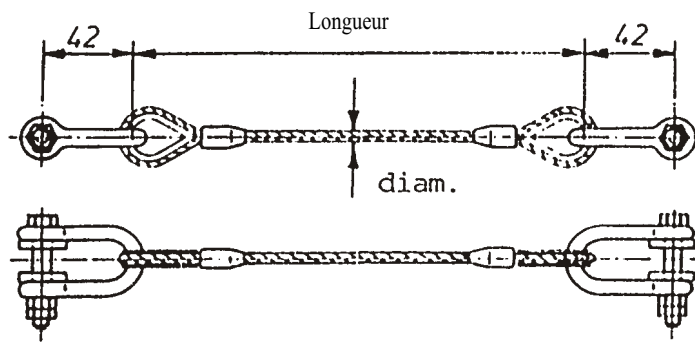
Article	Pièce terminale
---------	-----------------

50.815.00	76/250/ 80
50.816.00	76/250/120
50.817.00	76/250/165
50.818.00	76/250/210

Entraîneur



## CABLES DE TRACTION



Câble de traction en nylon tressé ou en acier pour chariot porte câble plat ou rond.

Ensemble comprenant :

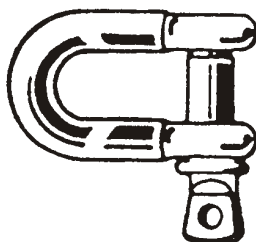
- le câble de traction diamètre 6, 8 ou 10 mm suivant application.
- 2 cosses montées avec serre câble galvanisées.

Article	Désignation
60.059.00	Câble de traction en acier inox. diam. 6 mm
60.060.00	Câble de traction en acier inox diam.. 8 mm
60.061.00	Câble de traction en acier inox diam. 10 mm
60.070.00	Câble de traction en acier diamètre 6 mm
60.071.00	Câble de traction en acier diamètre 8 mm
60.072.00	Câble de traction en acier diamètre 10 mm
60.100.00	Cordelle de traction en nylon diamètre 6 mm
60.101.00	Cordelle de traction en nylon diamètre 8 mm
60.102.00	Cordelle de traction en nylon diamètre 10 mm

Les deux derniers chiffres du numéro d'article représentent la longueur entraxe des œillets exprimée en décimètre.

### Exemples

- **60.100.20** : ensemble cordelle diamètre 6 mm, longueur 20 dm soit 2 m.
- **60.100.40** : ensemble cordelle diamètre. 8 mm, longueur 40 dm soit 4 m.
- **60.100.80** : ensemble cordelle diamètre 10 mm, longueur 80 dm soit 8 m.



Article	Désignation
60.030.00	Manille M 6 acier galva
60.031.00	Manille M 8 acier galva
60.032.00	Manille M 10 acier galva