

584

Trompe

- Trompe électronique puissante
- Longue durée de vie: plus de 5.000 heures
- Equerre de montage intégrée
- Indice de protection élevé : IP65



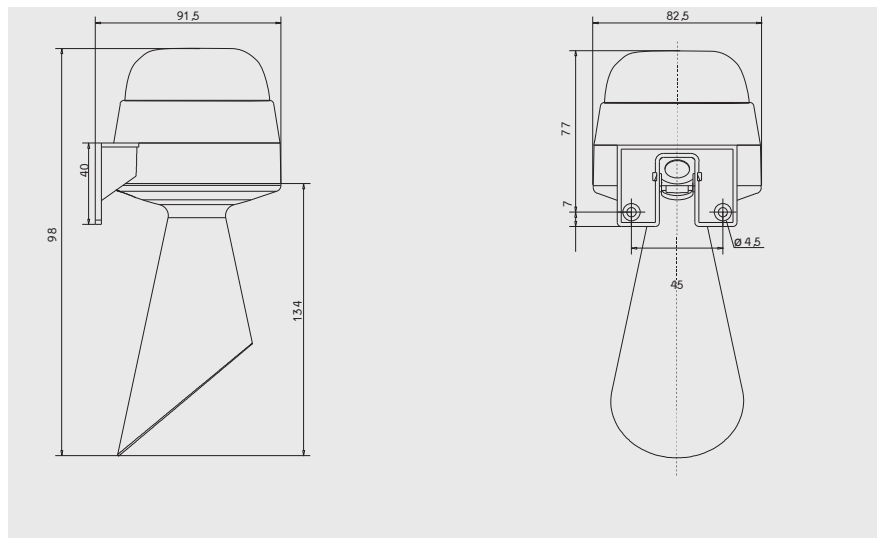
CARACTÉRISTIQUES TECHNIQUES:

Dimensions (L x l x H):	91,5 mm x 82,5 mm x 198 mm		
Boîtier:	PC, Mélange PC/ABS, gris		
Installation:	Fixation sur équerre		
Montage:	sortie sonore vers le bas		
Câblage:	Boîtier à vis avec protection de fil max. 1,5 mm ²		
Entrée de câble:	diamètre max. de câble 9 mm		
Courant d'appel:	< 1 A (à 24 V: <500 mA)		
Fréquence acoustique:	env. 110 Hz		
Durée de vie:	> 5 000 h		
Facteur de marche:	100%		

RÉFÉRENCES:

Tension	24 V ~	115 V ~	230 V ~
Consommation	≤ 80 mA	≤ 70 mA	≤ 70 mA
	584 000 75	584 000 67	584 000 68

SCHÉMAS:



Trompe associée à un flash
Xénon puissant ou à un feu fixe à
LEDs longue durée de vie



IP65	+50°C	98 dB
	-20°C	

ENERGIE LEVAGE

10 Rue Cécile Sorel 95540 Mery sur Oise
Tél: 01 30 36 51 40 Fax: 01 77 65 62 82

Mail: info@energie-levage.fr web: www.energie-levage.fr