

- Puissance sonore réglable jusqu'à 114 dB
- 32 sons pour toutes les applications
- 3 sons peuvent être commandés à distance

NOUVEAU



Montage sur fond plat



Montage mural

## CARACTÉRISTIQUES TECHNIQUES:



Dimensions(Prof. x l x H):	52 mm x 109 mm x 112,5 mm
Boîtier:	PC/ABS-Blend
Câblage:	Bornier à vis protégé max. 1,5 mm <sup>2</sup>
Entrée de câble:	Passe-câble à diaphragme pour diam. max. de câble 13 mm
Courant d'appel:	< 500 mA à 24 V
Installation:	Montage mural, fond plat, plafond
Types de sons et fréquences	Sélection par switch, voir tableau sur page ci-contre

## RÉFÉRENCES:

Tension	24 V ≈ <sup>A</sup>	48 V <sub>v</sub>	115 V <sub>v</sub>	230 V <sub>v</sub>
Consommation	60 mA		30 mA	30 mA
	144 000 75	144 000 66	144 000 67	144 000 68

Disponible au 1er trimestre 2009

## ACCESSOIRES:

Presse-étoupe M20 x 1,5 mm 975 444 01  
(pour décharge de traction)

## INFORMATION IMPORTANTE:

Les différentes possibilités de montage (mural, sur fond plat ou plafond) optimisent la puissance sonore de la sirène multi sons.

## INSTALLATION AISÉE ET RAPIDE:

- Placer la partie inférieure de la sirène multi sons à l'endroit voulu.
- Insérer le câble de connexion, et connecter de la sirène.
- Enclipser simplement la partie supérieure de la sirène.
- Fixer les deux parties avec les vis fournies.

CE	24 V	115 V / 230 V	IP65	+50°C	114 dB
				-30°C	

## ENERGIE LEVAGE

10 Rue Cécile Sorel 95540 Mery sur Oise  
Tél: 01 30 36 51 40 Fax: 01 77 65 62 82

Mail: [info@energie-levage.fr](mailto:info@energie-levage.fr) web: [www.energie-levage.fr](http://www.energie-levage.fr)



La sirène multi sons 144 offre un large choix de sons internationaux pour le plus grand nombre d'applications possible.  
Pour les modèles basse tension, 2 sons sont commandables à distance.



### TYPES DES SONS ET FRÉQUENCES:

Son 1	Type de son	Fréquence	Description	Utilisation	Son 2	Son 3
1	continu	200		BS 5839-1:2002, VDS	440 Hz cont.	554 Hz cont.
2	montant	800 & 970	7 Hz		14	800 Hz cont.
3	montant	800 & 970	1 Hz		14	800 Hz cont.
4	continu	2850			14	9
5	montant	2400 à 2850	7 Hz	VDS	4	2400 Hz cont.
6	montant	2400 à	2850	1 Hz	4	2400 Hz cont.
7	montant	500 à 1200	3s / 0,5 sec. éteint (en bande)		14	8
8	descendant	1200 à 500	1 Hz	VDS	14	7
9	alterné	2400 & 2850	2Hz		4	2400 Hz cont.
10	pulsé	970	0,5 Hz (1 sec. allumé/1 sec. éteint)	BS 5839 partie 1 1988	14	800 Hz cont.
11	alterné	800 & 970	1 Hz	BS 5839 partie 1 1988	14	800 Hz cont.
12	pulsé	2850	0,5 Hz		4	22
13	pulsé	970	0,25 s allumé/1s éteint		14	800 Hz cont.
14	continu	970		BS 5839-1: 2002 PFEER - Gaz toxique	10	8
15	alterné	554 & 440		France NFS	14	800 Hz cont.
16	pulsé	660	150 ms allumé/150 ms éteint	Signal d'alarme - Suède	16	14
17	pulsé	660	1,8 sec. allumé/1,8 sec. éteint	Signal d'alarme - Suède	17	14
18	pulsé	660	6,5 sec. allumé /13 sec. éteint	Signal d'alarme - Suède	18	14
19	continu	660		Signal d'alarme - Suède	19	31
20	alterné	554 & 440	0,5 Hz		20	19
21	pulsé	660	1 Hz	Signal d'alarme - Suède	21	4
22	pulsé	2850	150 ms allumé/100ms éteint	GB	14	4
23	montant	800 à 970	50 Hz (faible)	BS 5839 partie 1 1988	14	800 Hz cont.
24	montant	2400 à 2850	50Hz (fréquence élevée)		4	2400 Hz cont.
25	pulsé	970	3 x 500ms allumé/500 ms éteint / Pause 1,5 sec., en bande (faible)	ISO 8201/ US Temporal	26	14
26	pulsé	2850	3 x 500 ms allumé/500 ms éteint, Pause 1,5 sec., en bande (fréquence élevée)	ISO 8201/ US Temporal	25	4
27	continu	4000			27	6
28	montant	2000 à 2850	7 Hz		2000 Hz cont.	4
29	alterné	988 & 645	2 Hz		988 Hz cont.	645 Hz cont.
30	alterné	510 & 610	2 Hz		510 Hz cont.	610 Hz cont.
31	alterné	800 & 970	2 Hz	5839-1:2002	800 cont.	14
32	alterné	800 & 1200	1Hz		800 cont.	1200 Hz cont.

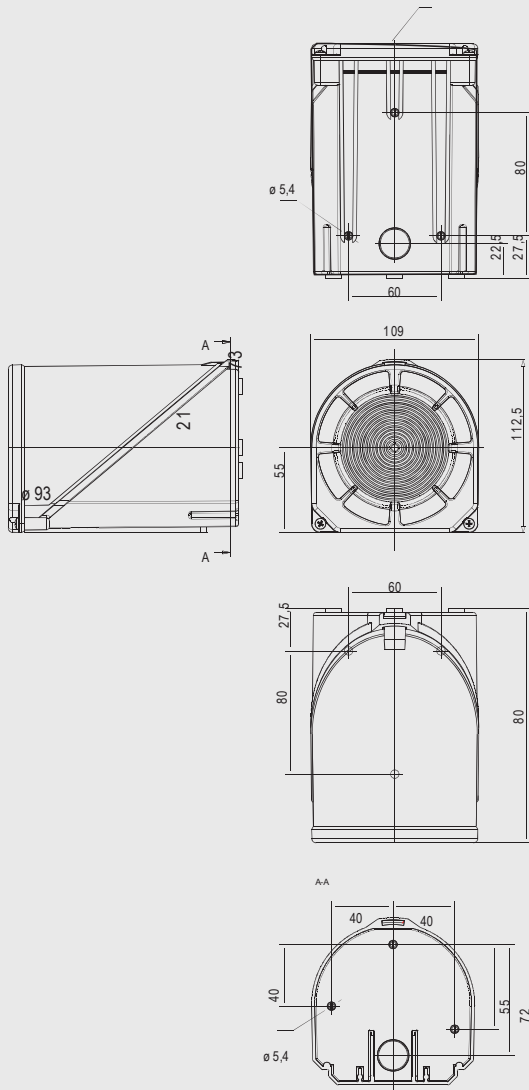


## ENERGIE LEVAGE

10 Rue Cécile Sorel 95540 Mery sur Oise  
Tél: 01 30 36 51 40 Fax: 01 77 65 62 82

Mail: [info@energie-levage.fr](mailto:info@energie-levage.fr) web: [www.energie-levage.fr](http://www.energie-levage.fr)

Mounting with sound outlet  
facing upwards not permitted



## ENERGIE LEVAGE

10 Rue Cécile Sorel 95540 Mery sur Oise

Tél: 01 30 36 51 40 Fax: 01 77 65 62 82

Mail: [info@energie-levage.fr](mailto:info@energie-levage.fr) web: [www.energie-levage.fr](http://www.energie-levage.fr)